



جمهوری اسلامی ایران  
Islamic Republic of Iran  
سازمان ملی استاندارد ایران

Iranian National Standardization Organization



استاندارد ملی ایران

۱۴۹۷۶-۵

چاپ اول

۱۳۹۸

INSO  
14976-5  
1st Edition  
2019  
Modification of  
BS EN 124-5:2015

دریچه‌های آدمرو و آب‌گیر برای نواحی تردد  
وسایل نقلیه و پیاده‌رو-  
قسمت ۵: دریچه‌های آدمرو و آب‌گیر  
ساخته‌شده از مواد کامپوزیتی

**Gully tops and manhole tops for vehicular  
and pedestrian areas-  
Part 5: Gully tops and manhole tops made  
of composite materials**

ICS: 93.080.30

استاندارد ملی ایران شماره ۵-۱۴۹۷۶ (چاپ اول): سال ۱۳۹۸

سازمان ملی استاندارد ایران

تهران، ضلع جنوب غربی میدان ونک، خیابان ولیعصر، پلاک ۲۵۹۲

صندوق پستی: ۶۱۳۹-۱۴۱۵۵ تهران- ایران

تلفن: ۵-۸۸۸۷۹۴۶۱

دورنگار: ۸۸۸۸۷۰۸۰ و ۸۸۸۸۷۱۰۳

کرج - شهر صنعتی، میدان استاندارد

صندوق پستی: ۱۶۳-۳۱۵۸۵ کرج - ایران

تلفن: ۸-۳۱۰۶۰۳۱ (۰۲۶)

دورنگار: ۸۱۱۴۰۳۲۸ (۰۲۶)

رایانامه: [standard@isiri.gov.ir](mailto:standard@isiri.gov.ir)

وبگاه: <http://www.isiri.gov.ir>

**Iranian National Standardization Organization (INSO)**

No.2592 Valiasr Ave., South western corner of Vanak Sq., Tehran, Iran

P. O. Box: 14155-6139, Tehran, Iran

Tel: + 98 (21) 88879461-5

Fax: + 98 (21) 88887080, 88887103

Standard Square, Karaj, Iran

P.O. Box: 31585-163, Karaj, Iran

Tel: + 98 (26) 32806031-8

Fax: + 98 (26) 32808114

Email: [standard@isiri.gov.ir](mailto:standard@isiri.gov.ir)

Website: <http://www.isiri.gov.ir>

## به نام خدا

### آشنایی با سازمان ملی استاندارد ایران

سازمان ملی استاندارد ایران به موجب بند یک ماده ۳ قانون اصلاح قوانین و مقررات مؤسسه استاندارد و تحقیقات صنعتی ایران، مصوب بهمن ماه ۱۳۷۱ تنها مرجع رسمی کشور است که وظیفه تعیین، تدوین و نشر استانداردهای ملی (رسمی) ایران را به عهده دارد.

تدوین استاندارد در حوزه‌های مختلف در کمیسیون‌های فنی مرکب از کارشناسان سازمان، صاحب‌نظران مراکز و مؤسسات علمی، پژوهشی، تولیدی و اقتصادی آگاه و مرتبط انجام می‌شود و کوششی همگام با مصالح ملی و با توجه به شرایط تولیدی، فناوری و تجاری است که از مشارکت آگاهانه و منصفانه صاحبان حق و نفع، شامل تولیدکنندگان، مصرف‌کنندگان، صادرکنندگان و واردکنندگان، مراکز علمی و تخصصی، نهادها، سازمان‌های دولتی و غیردولتی حاصل می‌شود. پیش‌نویس استانداردهای ملی ایران برای نظرخواهی به مراجع ذی‌نفع و اعضای کمیسیون‌های مربوط ارسال می‌شود و پس از دریافت نظرها و پیشنهادهای در کمیته ملی مرتبط با آن رشته طرح و در صورت تصویب، به عنوان استاندارد ملی (رسمی) ایران چاپ و منتشر می‌شود.

پیش‌نویس استانداردهایی که مؤسسات و سازمان‌های علاقه‌مند و ذی‌صلاح نیز با رعایت ضوابط تعیین شده تهیه می‌کنند در کمیته ملی طرح، بررسی و در صورت تصویب، به عنوان استاندارد ملی ایران چاپ و منتشر می‌شود. بدین ترتیب، استانداردهایی ملی تلقی می‌شود که بر اساس مقررات استاندارد ملی ایران شماره ۵ تدوین و در کمیته ملی استاندارد مربوط که در سازمان ملی استاندارد ایران تشکیل می‌شود به تصویب رسیده باشد.

سازمان ملی استاندارد ایران از اعضای اصلی سازمان بین‌المللی استاندارد (ISO)<sup>۱</sup>، کمیسیون بین‌المللی الکتروتکنیک (IEC)<sup>۲</sup> و سازمان بین‌المللی اندازه‌شناسی قانونی (OIML)<sup>۳</sup> است و به عنوان تنها رابط<sup>۴</sup> کمیسیون کدکس غذایی (CAC)<sup>۵</sup> در کشور فعالیت می‌کند. در تدوین استانداردهای ملی ایران ضمن توجه به شرایط کلی و نیازمندی‌های خاص کشور، از آخرین پیشرفت‌های علمی، فنی و صنعتی جهان و استانداردهای بین‌المللی بهره‌گیری می‌شود.

سازمان ملی استاندارد ایران می‌تواند با رعایت موازین پیش‌بینی شده در قانون، برای حمایت از مصرف‌کنندگان، حفظ سلامت و ایمنی فردی و عمومی، حصول اطمینان از کیفیت محصولات و ملاحظات زیست‌محیطی و اقتصادی، اجرای بعضی از استانداردهای ملی ایران را برای محصولات تولیدی داخل کشور و/یا اقلام وارداتی، با تصویب شورای عالی استاندارد، اجباری کند. سازمان می‌تواند به منظور حفظ بازارهای بین‌المللی برای محصولات کشور، اجرای استانداردهای کالاهای صادراتی و درجه‌بندی آن را اجباری کند. همچنین برای اطمینان بخشیدن به استفاده‌کنندگان از خدمات سازمان‌ها و مؤسسات فعال در زمینه مشاوره، آموزش، بازرسی، ممیزی و صدور گواهی سیستم‌های مدیریت کیفیت و مدیریت زیست‌محیطی، آزمایشگاه‌ها و مراکز واسنجی (کالیبراسیون) وسایل سنجش، سازمان ملی استاندارد این‌گونه سازمان‌ها و مؤسسات را بر اساس ضوابط نظام تأیید صلاحیت ایران ارزیابی می‌کند و در صورت احراز شرایط لازم، گواهینامه تأیید صلاحیت به آن‌ها اعطا و بر عملکرد آن‌ها نظارت می‌کند. ترویج دستگاه بین‌المللی یکاها، واسنجی وسایل سنجش، تعیین عیار فلزات گرانبها و انجام تحقیقات کاربردی برای ارتقای سطح استانداردهای ملی ایران از دیگر وظایف این سازمان است.

1- International Organization for Standardization

2- International Electrotechnical Commission

3- International Organization for Legal Metrology (Organisation Internationale de Metrologie Legals)

4- Contact point

5- Codex Alimentarius Commission

کمیسیون فنی تدوین استاندارد  
«دریچه‌های آدمرو و آب‌گیر برای نواحی تردد وسایل نقلیه و پیاده‌رو - قسمت ۵: دریچه‌های آدمرو و آب‌گیر ساخته‌شده از مواد کامپوزیتی»

**رئیس:**

معصومی، محسن  
(دکتری مهندسی پلیمر)

**سمت و/یا محل اشتغال:**

رئیس کمیته فنی متناظر ISIRI/TC 138

**دبیر:**

خالقی‌مقدم، ماهرو  
(دکتری شیمی آلی)

سازمان ملی استاندارد، پژوهشگاه استاندارد

**اعضا:** (اسامی به ترتیب حروف الفبا)

ابراهیم، الهام  
(کارشناسی شیمی کاربردی)

سازمان ملی استاندارد، پژوهشگاه استاندارد

احمدیان، حمیدرضا  
(کارشناسی ارشد مهندسی عمران - سازه)

شرکت طرح و ساخت رابین

ارباب، مجتبی  
(کارشناسی ارشد مهندسی پلیمر)

شرکت آزمون دانا پلاستیک

اسرافیلی، امین  
(دکتری مهندسی عمران)

شرکت رادیس

اکبری، عباس  
(کارشناسی متالورژی)

مرکز مطالعات ژئوتکنیک و مقاومت مصالح شهرداری تهران

اکرمی، محمد  
(کارشناسی ارشد مهندسی عمران-آب)

شرکت مهندسی آب و فاضلاب کشور

انتظاری، صابر  
(کارشناسی ارشد مهندسی عمران - محیط زیست)

شرکت مهندسی آب و فاضلاب کشور

ایلاتی خامنه، جمشید  
(کارشناسی ارشد مهندسی عمران)

شرکت آب و فاضلاب استان تهران

بامداد فرخ، کامران  
(کارشناسی ارشد بیومواد)

شرکت مهندسی فرایندکاو

**اعضا:** (اسامی به ترتیب حروف الفبا)

**سمت و/یا محل اشتغال:**

بره، راضیه (کارشناسی ارشد مهندسی شیمی)	شرکت صنایع بسپاران آلاشت
بصیری، امیر عباس (کارشناسی مهندسی الکترونیک)	شرکت سننام
پروانه‌وار، جعفر (کارشناسی مدیریت بازرگانی)	شرکت چدن کاوه بدر
پهلوان‌یلی، احمد (دکتری مهندسی عمران)	شرکت مهندسی مشاور مهتاب قدس
جمشیدی‌راد، روح ا... (کارشناسی ارشد شیمی فیزیک)	شرکت فاضلاب تهران
حق پرست، محمدرضا (کارشناسی ارشد مهندسی مکانیک)	شرکت صنعتی شوفازکار
حیاتی، مهدی (کارشناسی مهندسی عمران)	شرکت آب و فاضلاب استان خوزستان
خاشعی، حمید رضا (کارشناسی ارشد مهندسی عمران)	سازمان برنامه و بودجه کشور
خادمی، فرهاد (دکتری شیمی)	شرکت آب صنعت تهران
راکب، محمد مهدی (کارشناسی مهندسی صنایع)	شرکت چدن کاوه بدر
رضوی نظری، مهدی (کارشناسی ارشد شیمی)	شرکت آب صنعت تهران
ستایش، امیر (کارشناسی ارشد شیمی)	شرکت فرایاکس شیراز
سنگ‌سفیدی، لاله (کارشناسی ارشد شیمی آلی)	سازمان ملی استاندارد، پژوهشگاه استاندارد
عطائی فر، حسین (کارشناسی ارشد مهندسی بهداشت محیط)	شرکت مهندسی آب و فاضلاب کشور

**اعضا:** (اسامی به ترتیب حروف الفبا)

**سمت و/یا محل اشتغال:**

شرکت آب و فاضلاب استان یزد	غلمانی، سید وحید (کارشناسی مهندسی عمران)
سازمان ملی استاندارد، پژوهشگاه استاندارد	قشقایی، محمد مهدی (کارشناسی ارشد مهندسی عمران)
سازمان ملی استاندارد ایران	مجتبوی، سید علیرضا (کارشناسی مهندسی مواد)
اداره کل استاندارد استان تهران	معزی، محمدامان (کارشناسی مهندسی مواد)
شرکت بازرسی کاوشیار پژوهان	میرزائیان، نوراله (کارشناسی ارشد مهندسی پلیمر)
مرکز پژوهش متالورژی رازی	نورا، نفری (کارشناسی ارشد مهندسی مواد)
شرکت آزمون دانا پلاستیک	هاشمی مطلق، قدرت اله (دکتری مهندسی پلیمر)
شرکت آب و فاضلاب استان هرمزگان	هنرخواه، رضا (دکتری مهندسی مکانیک)
مرکز مطالعات ژئوتکنیک و مقاومت مصالح شهرداری تهران	یزدان دوست، شهرام (کارشناسی ارشد ژئوتکنیک)
سازمان ملی استاندارد، پژوهشگاه استاندارد	<b>ویراستار:</b> ابراهیم، الهام (کارشناسی شیمی کاربردی)

فهرست مندرجات

صفحه	عنوان
ط	پیش‌گفتار
ی	مقدمه
۱	۱ هدف و دامنه کاربرد
۲	۲ مراجع الزامی
۴	۳ اصطلاحات و تعاریف
۴	۴ مواد
۴	۱-۴ کلیات
۵	۲-۴ انواع مواد کامپوزیتی
۶	۳-۴ الزامات مواد کامپوزیتی
۸	۵ الزامات
۸	۱-۵ الزامات طراحی و کارایی
۹	۲-۵ مشخصات مربوط به مواد برای دریچه‌های آدم رو و آب‌گیر ساخته‌شده از مواد کامپوزیتی
۱۲	۶ انجام آزمون
۱۲	۱-۶ کلیات
۱۲	۲-۶ آزمون تغییرشکل تحت نیرو
۱۲	۳-۶ مقاومت به خستگی
۱۲	۴-۶ مقاومت به خزش
۱۳	۵-۶ مقاومت به ضربه
۱۴	۶-۶ اثر گرمادهی
۱۴	۷ ارزیابی و تصدیق ثبات کارایی (AVCP)
۱۴	۱-۷ کلیات
۱۴	۲-۷ آزمون نوعی
۱۹	۳-۷ کنترل تولید کارخانه (FPC)

صفحه	عنوان
۲۷	۸ شناسه گذاری
۲۸	۹ نشانه گذاری
۲۸	۹-۱ حداقل نشانه گذاری لازم
۲۹	۹-۲ نشانه گذاری اضافی
۳۰	پیوست الف (الزامی) آزمون تغییر شکل تحت نیرو
۳۳	پیوست ب (آگاهی دهنده) تغییرات اعمال شده در این استاندارد نسبت به استاندارد منبع
۳۵	کتابنامه





## پیش‌گفتار

استاندارد «دریچه‌های آدم‌رو و آب‌گیر برای نواحی تردد وسایل نقلیه و پیاده‌رو- قسمت ۵: دریچه‌های آدم‌رو و آب‌گیر ساخته شده از مواد کامپوزیتی» که پیش‌نویس آن در کمیسیون‌های مربوط بر مبنای پذیرش استانداردهای بین‌المللی/منطقه‌ای به‌عنوان استاندارد ملی ایران به روش اشاره شده در مورد پ، بند ۷، استاندارد ملی شماره ۵ تهیه و تدوین شده، در پنجاه و دومین اجلاس کمیته ملی استاندارد حمل و نقل مورخ ۱۳۹۸/۰۳/۰۷ تصویب شد. اینک به استناد بند یک ماده ۳ قانون اصلاح قوانین و مقررات مؤسسه استاندارد و تحقیقات صنعتی ایران، مصوب بهمن ماه ۱۳۷۱، به‌عنوان استاندارد ملی ایران منتشر می‌شود.

استانداردهای ملی ایران بر اساس استاندارد ملی ایران شماره ۵ (استانداردهای ملی ایران- ساختار و شیوه نگارش) تدوین می‌شوند. برای حفظ همگامی و هماهنگی با تحولات و پیشرفت‌های ملی و جهانی در زمینه صنایع، علوم و خدمات، استانداردهای ملی ایران در صورت لزوم تجدیدنظر خواهند شد و هر پیشنهادی که برای اصلاح و تکمیل این استانداردها ارائه شود، هنگام تجدیدنظر در کمیسیون فنی مربوط مورد توجه قرار خواهد گرفت. بنابراین، باید همواره از آخرین تجدیدنظر استانداردهای ملی ایران استفاده کرد.

با انتشار مجموعه استانداردهای ملی شماره ۱۴۹۷۶ قسمت‌های ۱ تا ۶، استاندارد ملی ایران به شماره ۱۴۹۷۶: سال ۱۳۹۱، دریچه‌های آدم‌رو و آب‌گیر برای نواحی تردد وسایل نقلیه و پیاده‌رو، باطل می‌شود و این استانداردها جایگزین استاندارد ۱۴۹۷۶: سال ۱۳۹۱ می‌شود.

این استاندارد ملی بر مبنای پذیرش استاندارد بین‌المللی زیر به روش «ترجمه تغییر یافته» تهیه و تدوین شده و شامل ترجمه تخصصی کامل متن آن به زبان فارسی همراه با اعمال تغییرات با توجه به مقتضیات کشور است:

BS EN 124-5: 2015, Gully tops and manhole tops for vehicular and pedestrian areas- Part 5:  
Gully tops and manhole tops made of composite materials

## مقدمه

این استاندارد قسمت پنجم از مجموعه استانداردهای ملی ایران شماره ۱۴۹۷۶ است و سایر قسمت‌های این استاندارد به شرح زیر است:

قسمت ۱- تعاریف، رده‌بندی، اصول کلی طراحی، الزامات کارایی و روش‌های آزمون؛

قسمت ۲- دریچه‌های آدمرو و آب‌گیر ساخته‌شده از چدن؛

قسمت ۳- دریچه‌های آدمرو و آب‌گیر ساخته‌شده از فولاد یا آلیاژهای آلومینیم؛

قسمت ۴- دریچه‌های آدمرو و آب‌گیر ساخته‌شده از بتن مسلح با فولاد؛

قسمت ۶- دریچه‌های آدمرو و آب‌گیر ساخته‌شده از دریچه‌های آدمرو و آب‌گیر ساخته‌شده از پلی‌پروپیلن (PP)، پلی‌اتیلن (PE) یا پلی‌وینیل کلرید (PVC-U) صلب.



## دریچه‌های آدمرو و آب‌گیر برای نواحی تردد وسایل نقلیه و پیاده‌رو - قسمت ۵: دریچه‌های آدمرو و آب‌گیر ساخته‌شده از مواد کامپوزیتی

### ۱ هدف و دامنه کاربرد

هدف از تدوین این استاندارد، تعیین ویژگی‌های دریچه‌های آدمرو<sup>۱</sup> و آب‌گیر<sup>۲</sup> ساخته‌شده از مواد کامپوزیتی<sup>۳</sup> C1، C2 و C3 با استفاده از فرایندهای خودکار کنترل‌شده به‌طور مناسب است که ساختاری واحد<sup>۴</sup> تولید می‌کند؛ یعنی حاوی چند قطعه به‌هم چسبیده نیستند. دریچه‌ها دارای دهانه توخالی<sup>۵</sup> با قطر اسمی ۱۰۰۰ mm و کمتر برای پوشاندن آب‌گیرها، آدمروها و اتاقک‌های بازدید به‌منظور نصب در نواحی با تردد وسایل نقلیه<sup>۶</sup> و/یا پیاده‌رو<sup>۷</sup> هستند.

این استاندارد برای دریچه‌های آدمرو و آب‌گیر به‌منظور استفاده در موارد زیر کاربرد دارد:

- نواحی که فقط برای پیاده‌ها و دوچرخه‌سوارها استفاده می‌شود (حداقل رده A 15)،
- نواحی پیاده‌رو و نظایر آن یا نواحی پارک خودرو (حداقل رده B 125)،
- نواحی حاشیه جداول خیابان‌ها، که هنگامی که اندازه‌گیری از لبه حاشیه جدول انجام می‌شود، حداکثر ۰٫۵ m تا ماشین‌رو و ۰٫۲ m تا پیاده‌رو امتداد می‌یابند (حداقل رده C 250)،
- و علاوه بر این، برای دریچه‌های آدمرو به‌منظور استفاده در مورد زیر کاربرد دارد:
- قسمت ماشین‌رو خیابان‌ها (شامل خیابان‌های پیاده‌رو)، شانه‌های آسفالتی<sup>۸</sup> و نواحی پارک خودرو، برای تمام انواع خودروهای جاده‌ای (حداقل رده D 400).

این استاندارد به‌تنهایی کاربرد نداشته و فقط در ترکیب با استاندارد ملی ایران شماره ۱-۱۴۹۷۶ کاربرد دارد. هم‌چنین، راهنمای استفاده از درپوش<sup>۹</sup> قسمت مشبک<sup>۱۰</sup> ساخته‌شده از مواد کامپوزیتی همراه با قاب‌هایی طبق استاندارد ملی ایران شماره ۲-۱۴۹۷۶، ۳-۱۴۹۷۶، ۴-۱۴۹۷۶ و ۶-۱۴۹۷۶ در این استاندارد ارائه می‌شود.

این استاندارد برای موارد زیر کاربرد ندارد:

- 
- 1- Manhole top
  - 2- Gully top
  - 3- Composite materials
  - 4- Single structure
  - 5- Clear opening
  - 6- Vehicular area
  - 7- Pedestrian area
  - 8- Hard shoulder
  - 9- Cover
  - 10- Grating

- دريچه‌های آدمرو و آب‌گیر توليدشده به روش لايه‌گذاري دستی<sup>۱</sup>؛
- قسمت‌های مشبک/دريپوش‌ها به‌عنوان بخشی از کانال‌های پيش‌ساخته زهکش طبق EN 1433؛
- آب‌گیرهای کف و سقف در ساختمان‌ها که طبق EN 1253 (تمام قسمت‌ها) مشخص می‌شوند؛ و
- حوضچه‌های سطحی<sup>۲</sup>.

## ۲ مراجع الزامی

در مراجع زیر ضوابطی وجود دارد که در متن این استاندارد به‌صورت الزامی به آن‌ها ارجاع داده شده است. بدین ترتیب آن ضوابط جزئی از این استاندارد محسوب می‌شوند.

در صورتی که به مرجعی با ذکر تاریخ انتشار ارجاع داده شده باشد، اصلاحیه‌ها و تجدیدنظرهای بعدی آن برای این استاندارد الزام‌آور نیست. در مورد مراجعی که بدون ذکر تاریخ انتشار به آن‌ها ارجاع داده شده است، همواره آخرین تجدیدنظر و اصلاحیه‌های بعدی برای این استاندارد الزام‌آور است.

استفاده از مراجع زیر برای کاربرد این استاندارد الزامی است:

- ۱-۲ استاندارد ملی ایران شماره ۲-۶۶۲۱: سال ۱۳۹۳، پلاستیک‌ها- تعیین خواص کششی- قسمت ۲: شرایط آزمون برای پلاستیک‌های قالب‌گیری و روزن‌رانی
- ۲-۲ استاندارد ملی ایران شماره ۹۱۱: سال ۱۳۸۹، پلاستیک‌ها- تعیین جذب آب
- ۳-۲ استاندارد ملی ایران شماره ۷۲۴۲: سال ۱۳۹۲، پلاستیک‌ها- تعیین اثرات غوطه‌وری در مایعات شیمیایی- روش‌های آزمون
- ۴-۲ استاندارد ملی ایران شماره ۱-۸۲۹۹: سال ۱۳۹۵، فرآورده‌ها و اجزای ساختمانی- قسمت ۱: طبقه‌بندی واکنش در برابر آتش
- ۵-۲ استاندارد ملی ایران شماره ۲-۱۲۵۲۳: سال ۱۳۹۴، پلاستیک‌ها- روش‌های قرار دادن در معرض منابع نوری آزمایشگاهی- قسمت ۲: لامپ‌های قوس زنون
- ۶-۲ استاندارد ملی ایران شماره ۱-۱۴۹۷۶، دريچه‌های آدمرو و آب‌گیر برای نواحی تردد وسایل نقلیه و پیاده‌رو- قسمت ۱: تعاریف، رده‌بندی، اصول کلی طراحی، الزامات کارایی و روش‌های آزمون
- ۷-۲ استاندارد ملی ایران شماره ۲-۱۴۹۷۶، دريچه‌های آدمرو و آب‌گیر برای نواحی تردد وسایل نقلیه و پیاده‌رو- قسمت ۲: دريچه‌های آدمرو و آب‌گیر ساخته‌شده از چدن
- ۸-۲ استاندارد ملی ایران شماره ۳-۱۴۹۷۶، دريچه‌های آدمرو و آب‌گیر برای نواحی تردد وسایل نقلیه و پیاده‌رو- قسمت ۳: دريچه‌های آدمرو و آب‌گیر ساخته‌شده از فولاد یا آلیاژهای آلومینیم

---

1- Hand lay-up  
2- Surface box

۹-۲ استاندارد ملی ایران شماره ۴-۱۴۹۷۶، دریچه‌های آدمرو و آب‌گیر برای نواحی تردد وسایل نقلیه و پیاده‌رو- قسمت ۴: دریچه‌های آدمرو و آب‌گیر ساخته‌شده از بتن مسلح با فولاد

۱۰-۲ استاندارد ملی ایران شماره ۶-۱۴۹۷۶، دریچه‌های آدمرو و آب‌گیر برای نواحی تردد وسایل نقلیه و پیاده‌رو- قسمت ۶: دریچه‌های آدمرو و آب‌گیر ساخته‌شده از پلی‌پروپیلن (PP)، پلی‌اتیلن (PE) یا پلی(وینیل کلرید) صلب (PVC-U)

**2-11 ISO 1268-7, Fibre-reinforced plastics - Methods of producing test plates - Part 7: Resin transfer moulding**

یادآوری- استاندارد ملی ایران شماره ۷-۱۱۵۸۹: سال ۱۳۸۷، پلاستیک‌های تقویت‌شده با الیاف- روش‌های تولید صفحات آزمون- قسمت ۷- قالب‌گیری انتقال رزین، با استفاده از استاندارد ISO 1268-7:2001 تدوین شده است.

**2-12 ISO 1268-8, Fibre-reinforced plastics - Methods of producing test plates - Part 8: Compression moulding of SMC and BMC**

یادآوری- استاندارد ملی ایران شماره ۸-۱۱۵۸۹: سال ۱۳۹۰، پلاستیک‌های تقویت‌شده با الیاف- روش‌های تولید صفحات آزمون- قسمت ۸- قالب‌گیری فشاری SMC و BMC، با استفاده از استاندارد ISO 1268-8:2004 تدوین شده است.

**2-13 ISO 2878, Rubber, vulcanized or thermoplastic - Antistatic and conductive products - Determination of electrical resistance**

یادآوری- استاندارد ملی ایران شماره ۱۰۵۶۵: سال ۱۳۹۲، لاستیک، ولکانیده یا گرمانرم- محصولات هادی و ضد الکتریسیته ساکن- تعیین مقاومت الکتریکی، با استفاده از استاندارد ISO 2878:2011 تدوین شده است.

**2-14 ISO 3127, Thermoplastics pipes - Determination of resistance to external blows - Round-the-clock method**

یادآوری- استاندارد ملی ایران شماره ۱۱۴۳۸: سال ۱۳۸۷، پلاستیک‌ها- لوله‌های پلاستیکی گرمانرم- تعیین مقاومت درمقابل ضربه توسط سقوط وزنه به روش ساعت‌گرد- روش آزمون، با استفاده از استاندارد EN744:1995 تدوین شده است.

**2-15 ISO 4892-3:2013, Plastics - Methods of exposure to laboratory light sources - Part 3: Fluorescent UV lamps**

یادآوری- استاندارد ملی ایران شماره ۳-۱۲۵۲۳: سال ۱۳۹۵، پلاستیک‌ها- روش‌های قرار دادن در معرض منابع نوری آزمایشگاهی- قسمت ۳: لامپ‌های فلورسنت فرابنفش، با استفاده از استاندارد ISO 4892-3:2016 تدوین شده است.

**2-16 EN 59, Glass reinforced plastics - Measurement of hardness by means of a Barcol impressor**

یادآوری- استاندارد ملی ایران شماره ۲۲۳۶۹: سال ۱۳۹۶، پلاستیک‌های تقویت‌شده با الیاف شیشه- تعیین سختی فرورفتگی به وسیله آزمونگر سختی بارکول، با استفاده از استاندارد EN59:2016 تدوین شده است.

**2-17 EN 13823, Reaction to fire tests for building products - Building products excluding floorings exposed to the thermal attack by a single burning item**

یادآوری- استاندارد ملی ایران شماره ۱۱۶۲۱: سال ۱۳۸۷، واکنش در برابر آتش برای مصالح و فرآورده‌های ساختمانی- روش آزمون- فرآورده‌های ساختمانی به جز کفپوش‌ها در معرض تهاجم گرمایی عامل مشتعل منفرد (SBI)، با استفاده از استاندارد EN13823:2002 تدوین شده است.

### ۳ اصطلاحات و تعاریف

در این استاندارد، علاوه بر اصطلاحات و تعاریف ارائه شده در استاندارد ملی ایران شماره ۱-۱۴۹۷۶، اصطلاحات با تعاریف زیر به کار می‌رود.

۱-۳

ماده کامپوزیتی

#### composite material

ماده‌ای ترکیبی، که در آن دو یا چند ماده سازنده (با خواص فیزیکی یا شیمیایی به‌طور قابل توجه متفاوت) ترکیب می‌شوند تا خواص ساختاری یا عملکردی را تولید کنند که در هیچ‌یک از اجزای سازنده به‌تنهایی وجود ندارد.

۴ مواد

۱-۴ کلیات

مواد کامپوزیتی طبق این استاندارد باید حاوی الیاف تقویت‌کننده احاطه‌شده درون ماتریس رزین ترموست باشند و باید به‌صورت ساختاری واحد قالب‌گیری شوند. آن‌ها باید با استفاده از فرایندهای خودکار کنترل‌شده به‌طور مناسب تولید شوند؛ طوری که که ساختاری واحد تولید شود که حاوی چند قطعه به‌هم چسبیده نباشد.

الیاف تقویت‌کننده باید از جنس الیاف شیشه نوع E، ECR، R یا S یا الیاف کربن باشند. استفاده از الیاف آرامید مجاز نیست. رزین ماتریس باید براساس سامانه رزین پلی‌استر، متاکریلات، وینیل‌استر، اپوکسی، فنلیک یا پلی‌یورتان باشد. سامانه‌های هیبریدی رزین که حاوی مخلوطی از چند رزین است، مجاز است. فقط موادی که دارای تاییدیه مقاوم به UV هستند باید استفاده شوند.

گنجاندن اجزای فلزی که در کارایی ساختاری دریاچه آدمرو مشارکت می‌کنند، مجاز نیست.

افزودن موادی که می‌توانند درون فرایند قالب‌گیری و به‌عنوان بخشی از آن اضافه شوند، مجاز است. این مواد می‌توانند شامل مواد بهبوددهنده خواص سطحی مانند مقاومت ویژه سطح یا مقاومت به لغزندگی باشند. اجزایی مانند کلید فلزی، غلاف بالابرو نشانگر فلزی می‌توانند درون ساختار کامپوزیت گنجانده شوند ولی نباید بخشی از طراحی ساختار باشند.

دریاچه‌های آدمرو و آب‌گیر پس از تولید نباید ماشین‌کاری، مته‌کاری، برش و ساب‌زنی شوند.

**یادآوری-** مشخصات رزین ماتریس و الیاف در این استاندارد داده نمی‌شود. انطباق با مقادیر کارایی مواد به‌وسیله برآورده کردن الزامات آزمون‌ها طبق بندهای ۴ و ۵ تضمین می‌شود.

هر یک از اجزای ساخته‌شده از مواد مشخص‌شده در زیربند ۲-۴ می‌تواند در ترکیب با اجزای ساخته‌شده از مواد قیدشده در استاندارد ملی ایران شماره ۲-۱۴۹۷۶، ۳-۱۴۹۷۶، ۴-۱۴۹۷۶ یا ۶-۱۴۹۷۶ استفاده شود. در این حالت‌ها، دریاچه‌های آدمرو یا آب‌گیر باید طبق الزامات طراحی، کارایی و آزمون مربوط در جدول ۳ باشند.

علاوه بر این، اجزا باید طبق الزامات مربوط به مواد در استاندارد ملی ایران شماره ۲-۱۴۹۷۶، ۳-۱۴۹۷۶، ۴-۱۴۹۷۶ یا ۶-۱۴۹۷۶، برحسب کاربرد، باشند. هر یک از اجزا باید براساس نوع مواد نشانه‌گذاری شوند. رده اظهارشده برای محصول ترکیبی باید به رده پایین‌تر تعیین شده برای هر جزء سازنده طبق قسمت مربوط از استاندارد ملی ایران شماره ۱۴۹۷۶ محدود شود.

مثال: اگر درپوش از جنس مواد کامپوزیتی و رده C 250 بوده و قاب از جنس فولاد و رده D 400 باشد، دریچه آدمرو یا آب‌گیر با استاندارد ملی ایران شماره ۵-۱۴۹۷۶ نشانه‌گذاری می‌شود، ولی رده اظهارشده برای محصول ترکیبی، برابر با رده درپوش طبق استاندارد ملی ایران شماره ۵-۱۴۹۷۶ است.

#### ۲-۴ انواع مواد کامپوزیتی

##### ۱-۲-۴ کلیات

بسته به فرایند تولید، مواد کامپوزیتی باید به سه گروه مواد کامپوزیتی C1، مواد کامپوزیتی C2 یا مواد کامپوزیتی C3 تقسیم شوند. فرمولاسیون رزین ماتریس و طراحی معماری الیاف باید به‌وسیله تولیدکننده دریچه آدمرو و آب‌گیر تعیین شود.

##### ۲-۲-۴ مواد کامپوزیتی C1

مواد کامپوزیتی C1 باید حاوی الیاف پیوسته بلند باشند که به‌صورت منظم چیده می‌شوند تا تقویت‌کنندگی لیف در ساختار ماکرو مشخص بهینه شود. ساختار ماکرو می‌تواند هم دوجهته و هم سه‌جهته باشد و می‌تواند حاوی اجزای تشکیل‌دهنده<sup>۱</sup> غیرساختاری برای کمک به ساخت اجزای سه بعدی ساختار باشد. کامپوزیت باید شامل کسر حجمی ۴۰٪ تا ۶۰٪ الیاف باشد و مقادیر کارایی مکانیکی، برای مثال استحکام کششی، باید به‌شدت وابسته به جهت باشد. رزین ماتریس نباید حاوی پرکننده باشد.

##### ۳-۲-۴ مواد کامپوزیتی C2

مواد کامپوزیتی C2 باید توپُر<sup>۲</sup> بوده و به‌صورت محصول واحد یکپارچه<sup>۳</sup>، حاوی الیاف پیوسته بلند درون رزین ماتریس باشند؛ طوری که درجه‌ای از هم‌راستایی<sup>۴</sup> الیاف درون ساختار وجود داشته باشد. ماده توپُر کامپوزیتی باید شامل کسر وزنی ۳۰٪ تا ۶۰٪ الیاف باشد. رزین ماتریس نباید حاوی پرکننده باشد.

##### ۴-۲-۴ مواد کامپوزیتی C3

مواد کامپوزیتی C3 معمولاً به‌عنوان آمیزه قالب‌گیری تقویت‌شده با الیاف شناخته می‌شود. این ماده حاوی رزین ماتریس، پرکننده‌های ذره‌ای و الیاف کوتاه تقویت‌کننده است. فرمولاسیون ترکیب رزین ماتریس، پرکننده‌های ذره‌ای و الیاف باید به‌وسیله تولیدکننده دریچه آدمرو یا آب‌گیر تعیین شود.

1- Former  
2- Solid  
3- Monolithic  
4- Alignment

#### ۳-۴ الزامات مواد کامپوزیتی

##### ۱-۳-۴ کلیات

مواد کامپوزیتی قبل از معرفی محصول به بازار باید از نظر خواص فهرست شده در زیر آزمون شوند. اگر ترکیب مواد اولیه یا خود ماده اولیه تغییر کند، این آزمون‌ها باید تکرار شود.

##### ۲-۳-۴ سختی

پس از انجام آزمون طبق EN 59، میانگین سختی بارکول<sup>۱</sup> باید مساوی یا بزرگ‌تر از ۳۵ باشد.

برای مواد کامپوزیتی C1 و C2، نمونه‌ها باید از ناحیه‌ای از دریچه آدمرو بریده شوند که حاوی مواد سطحی اضافی نباشد.

برای مواد کامپوزیتی C3، نمونه‌ها باید از ناحیه‌ای از دریچه آدمرو بریده شوند که حاوی مواد سطحی اضافی نباشد یا باید طبق ISO 1268-7 یا ISO 1268-8 تهیه شوند.

##### ۳-۳-۴ جذب آب

پس از انجام آزمون طبق استاندارد ملی ایران شماره ۹۱۱، مقدار جذب آب دریچه‌های آدمرو یا آب‌گیر باید کمتر از ۰٫۳٪ باشد.

در انتهای آزمون، دریچه آدمرو یا آب‌گیر باید الزامات مانایی دائمی در جدول ۵ استاندارد ملی ایران شماره ۱-۱۴۹۷۶ و الزامات نیروی آزمون در جدول ۴ استاندارد ملی ایران شماره ۱-۱۴۹۷۶ را برآورده کند. پس از آزمون، هیچ نشانه‌ای از ایجاد ترک نباید مشاهده شود.

با تفاوت نسبت به روش ۱ استاندارد ملی ایران شماره ۹۱۱، مقادیر حاصل از توزین نمونه‌ها قبل و بعد از غوطه‌وری در آب باید با دقت  $\pm 1g$  به سمت رقم بعدی گرد شود.

##### ۴-۳-۴ مقاومت به سوخت وسیله نقلیه

دریچه آدمرو یا آب‌گیر به صورت واحد کامل باید طبق استاندارد ملی ایران شماره ۷۲۴۲ در (۶۰٪ حجمی تولوئن، ۴۰٪ حجمی n-هپتان) یا گازوییل به مدت  $(2 \pm 168) h$  در دمای  $(2 \pm 23) ^\circ C$  تثبیت شرایط شود. پس از مقایسه با جرم اصلی، تغییر جرم نباید بیش از ۰٫۵٪ باشد.

در انتهای آزمون، دریچه آدمرو یا آب‌گیر باید الزامات مانایی دائمی در جدول ۵ استاندارد ملی ایران شماره ۱-۱۴۹۷۶ و الزامات نیروی آزمون در جدول ۴ استاندارد ملی ایران شماره ۱-۱۴۹۷۶ را برآورده کند. پس از آزمون، هیچ نشانه‌ای از ایجاد ترک نباید مشاهده شود.

مقادیر حاصل از توزین نمونه‌ها قبل و بعد از تثبیت شرایط در سوخت باید با دقت  $\pm 1g$  به سمت رقم بعدی گرد شود.



#### ۴-۳-۵ مقاومت ویژه سطح

اگر ملاحظات ایمنی الزام کند که دریچه آدمرو یا آب‌گیر قابلیت پخش بار الکتریکی ایستا داشته باشد، مقدار مقاومت ویژه سطح باید کمتر از  $10^8 \Omega$  باشد.

آزمون باید طبق ISO 2878 انجام شود؛ طوری که سطح بیرونی دریچه آدمرو در نقطه‌ای آزمون شود که سطح تخت با مساحت کافی برای جادادن الکترودها در دو ناحیه طبق ISO 2878 را داشته باشد.

یادآوری - نمونه‌ای از کاربرد، محوطه سوخت‌گیری پمپ بنزین است.

#### ۴-۳-۶ مقاومت به هوازگی

دریچه‌های آدمرو و آب‌گیر باید مقاوم به هوازگی مصنوعی باشند. این امر با آزمون روی نمونه‌هایی با عرض mm  $(50 \pm 3)$ ، ضخامت mm  $(6 \pm 1)$  و طول mm  $(150 \pm 20)$  ساخته‌شده از رزین خالص از همان فرمول‌بندی استفاده‌شده برای تولید دریچه آدمرو یا آب‌گیر طبق جدول ۱ یا جدول ۲ تضمین می‌شود. پس از آزمون، تغییر مدول کششی اندازه‌گیری شده طبق استاندارد ملی ایران شماره ۲-۶۶۲۱، نباید بیش از ۵۰٪ باشد.

اگر آزمون رزین خالص امکان‌پذیر نبود، دریچه آدمرو یا آب‌گیر به صورت واحد کامل باید طبق جدول ۱ یا جدول ۲ آزمون شوند. الزامات مانایی دائمی در جدول ۵ استاندارد ملی ایران شماره ۱-۱۴۹۷۶ و الزامات نیروی آزمون در جدول ۴ استاندارد ملی ایران شماره ۱-۱۴۹۷۶ باید برآورده شود.

در صورت وجود اختلاف نظر، آزمون زنون<sup>۱</sup> روی رزین خالص طبق جدول ۲ باید انجام شود.

#### جدول ۱- مقاومت به هوازگی مصنوعی (QUV)

روش آزمون	پارامتر	
ISO 4892-3 (آزمون QUV)	مدت در معرض گذاری با استفاده از لامپ UVA 340	۱۶۰۰ h
	شدت تابش	$0.89 \text{ W/m}^2 \cdot \text{nm}^{-1}$
	تابش، خشک	۸ h در $(60 \pm 2)^\circ\text{C}$
	لامپ خاموش، بخار اشباع	۴h در $(50 \pm 2)^\circ\text{C}$

#### جدول ۲- مقاومت به هوازگی مصنوعی با لامپ‌های زنون

روش آزمون	پارامتر	
INSO 12523-2 (لامپ‌های زنون) - روش A	مدت در معرض گذاری با استفاده از لامپ زنون	۱۶۰۰ h
	شدت تابش	باند پهن:
		باند باریک:
	دوره در معرض گذاری	۱۰۲ min خشک در $(65 \pm 3)^\circ\text{C}$ ۱۸ min پاشش آب

1- Xenon

## ۵ الزامات

### ۱-۵ الزامات طراحی و کارایی

دریچه‌های آدمرو یا آب‌گیر ساخته‌شده از مواد کامپوزیتی C1، C2 و C3 باید الزامات طراحی، کارایی و آزمون را طبق استاندارد ملی ایران شماره ۱-۱۴۹۷۶ که در جدول ۳ فهرست شده است، برآورده کند.

جدول ۳- الزامات طراحی، کارایی و آزمون طبق استاندارد ملی ایران شماره ۱-۱۴۹۷۶ برای دریچه‌های آدمرو و آب‌گیر ساخته‌شده از مواد کامپوزیتی

رده				آزمون طبق INSO 14976-1، زیربند	الزامات طبق INSO 14976-1، زیربند	مشخصه
D 400 الف	C 250	B 125	A 15			
<b>مربوط به طراحی</b>						
✓	✓	✓	✓	۱-۴-۸	۱-۶	منافذ تهویه درپوش
✓	✓	✓	✓	۲-۴-۸	۲-۶	دهانه توخالی دریچه‌های آدمرو برای ورود انسان
✓	—	—	—	۳-۴-۸	۳-۶	عمق جاسازی
✓	✓	✓	✓	۴-۴-۸	۴-۶	لقی
✓	—	—	—	۵-۴-۸	۵-۶	سازگاری نشیمن‌گاه‌ها
✓	✓	✓	✓	۷-۴-۸	۷-۶	نحوه باز و بست درپوش‌ها و قسمت‌های مشبک
✓	✓	✓	✓	۸-۴-۸	۸-۶	ابعاد شکاف‌های قسمت مشبک
✓	✓	✓	✓	۹-۴-۸	۹-۶	تشتک‌ها و سبدهای آشغال‌گیر
✓	✓	✓	✓	۱۰-۴-۸	۱۰-۶	استقرار درپوش و قسمت مشبک
✓	—	—	—	۱۱-۴-۸	۱۱-۶	تخت‌بودن درپوش‌های آدمرو و قسمت‌های مشبک
✓	✓	✓	✓	۱۲-۴-۸	۱۲-۶	تقعر قسمت‌های مشبک
✓	✓	✓	✓	۱۳-۴-۸	۱۳-۶	شرایط سطح
✓	✓	✓	✓	بازرسی چشمی وجود مهاریه‌ها	۱۴-۶	درپوش‌های آدمرو با ویژگی درزگیری
✓	✓	✓	✓	۱۴-۴-۸	۱۵-۶	ناحیه تحمل‌کننده بار در قاب
✓	—	—	—	۱۵-۴-۸	۱۶-۶	عمق قاب
✓	✓	✓	✓	۱۶-۴-۸	۱۷-۶	زاویه بازشو برای درپوش/قسمت مشبک لولادار
✓	✓	✓	✓	بازرسی چشمی	۱-۷	وضعیت ظاهری
<b>مربوط به کارایی</b>						
✓	✓	✓	✓	۳-۸	۲-۷	ظرفیت باربری
✓	✓	✓	✓	۲-۸	۳-۷	مانایی دائمی
✓	✓	✓	✓	۶-۴-۸	۶-۶	محکم نگه‌داشتن درپوش/قسمت مشبک درون قاب
✓	✓	✓	✓	۱۳-۴-۸	۴-۷	مقاومت به لغزندگی
✓	✓	✓	✓	۵-۸	۵-۷	ایمنی کودک
الف فقط برای دریچه‌های آدمرو کاربرد دارد.						

## ۵-۲ مشخصات مربوط به مواد برای دريچه‌های آدمرو و آب‌گیر ساخته‌شده از مواد کامپوزیتی

### ۵-۲-۱ تقویت‌کننده

ابعاد، موقعیت، فاصله‌گذاری و اتصال‌دهی تقویت‌کننده و، در صورت کاربرد، فوم باید طبق طراحی باشد.

### ۵-۲-۲ تغییرشکل تحت نیرو

پس از انجام آزمون روی دريچه آدمرو و آب‌گیر به صورت واحد کامل طبق زیربند ۶-۲ و با اعمال نیروی آزمون  $F_D = 1/3 F_T$  حداکثر تغییرشکل تحت نیرو برای درپوش‌های پرشده با مواد تُرد<sup>۱</sup> باید مساوی یا کوچک‌تر از  $CO/360$  باشد. برای سایر درپوش‌های طبق این استاندارد، حداکثر تغییرشکل تحت نیرو باید به صورت mm بر mm دهانه توخالی (mm/CO) اظهار شوند.

منحنی نیرو-تغییرشکل باید تا رسیدن به نیروی آزمون صاف<sup>۲</sup> و پیش‌رونده بدون انحرافات ناگهانی باشد.

یادآوری- حین آزمون مواد کامپوزیتی تحت نیرو، بویژه حین اولین اعمال نیرو، کامپوزیت صداهای تق تق<sup>۳</sup> قابل شنیدن تولید خواهد کرد. این صداها به دلیل شکست الیاف سرگردان<sup>۴</sup> درون ساختار ایجاد می‌شود و نشانگر وقوع نقیصه در ساختار نیست. با اعمال نیروهای آزمون بعدی، صداهای تق تق ناپدید می‌شوند.

### ۵-۲-۳ مقاومت به خستگی

به محض تکمیل آزمون طبق زیربند ۶-۳، دريچه آدمرو یا آب‌گیر باید الزامات مانایی در زیربند ۷-۳ استاندارد ملی ایران شماره ۱-۱۴۹۷۶ و الزامات نیروی آزمون در زیربند ۷-۲ استاندارد ملی ایران شماره ۱-۱۴۹۷۶ را برآورده کند. پس از انجام آزمون، بدون بزرگ‌نمایی، هیچ نشانه‌ای از ایجاد ترک نباید مشاهده شود.

### ۵-۲-۴ مقاومت به خزش

پس از انجام آزمون طبق زیربند ۶-۴، مقاومت به خزش دريچه آدمرو یا آب‌گیر باید الزامات مانایی در زیربند ۷-۳ استاندارد ملی ایران شماره ۱-۱۴۹۷۶ را برآورده کند.

### ۵-۲-۵ مقاومت به ضربه

پس از انجام آزمون ضربه در دمای پایین طبق زیربند ۶-۵، هنگامی که درپوش ضربه‌خورده بدون بزرگ‌نمایی مشاهده می‌شود، هیچ نشانه‌ای از ایجاد ترک و جدایش لایه‌ای نباید مشاهده شود.

### ۵-۲-۶ اثر گرمادهی

پس از انجام آزمون طبق زیربند ۶-۶، هیچ‌گونه نقص، تاول، ترک یا جدایش لایه‌ای در نمونه نباید وجود داشته باشد.

1- Brittle  
2- Smooth  
3- Cracking noises  
4- Errant fibres

## ۵-۲-۷ واکنش به آتش

### ۵-۲-۷-۱ کلیات

اگر استفاده از دریچه‌های آدمرو یا آب‌گیر طبق این استاندارد مشمول مقررات ملی الزامات واکنش به آتش باشد، واکنش آن‌ها به آتش باید مانند واکنش اجزای آن‌ها در نظر گرفته شود (یعنی رویکرد موادی). برعکس، اگر استفاده از دریچه‌ها مشمول مقررات ملی الزامات واکنش به آتش نباشد، در اینصورت «رده تعیین شده طبق نتیجه آزمون» یا «عدم اظهار کارایی (NPD)» می‌تواند اظهار شود.

### ۵-۲-۷-۲ واحدهای رده‌بندی شده طبق نتایج آزمون

دریچه‌های آدمرو و آب‌گیر باید براساس اجزای اصلی خود (درپوش و قاب)، یعنی بدون در نظر گرفتن سایر اجزا (مانند ضربه‌گیرها یا پوشش ضد خوردگی)، رده‌بندی شوند.

برای ارزیابی کارایی واکنش به آتش دریچه، هر یک از مواد سازنده آن باید طبق استاندارد ملی ایران شماره ۱-۸۲۹۹ رده‌بندی و فقط پایین‌ترین رده این مواد باید اظهار شود. رده هر یک از مواد سازنده باید نتیجه روش(های) آزمون مرتبط با آن رده باشد و به صورت مشخص شده در استانداردهای ارجاع‌دهنده به استاندارد ملی ایران شماره ۱-۸۲۹۹ به دست آورده شود.

**یادآوری ۱-** یک ماده موقعی ماده سازنده دریچه در نظر گرفته می‌شود که اثر قابل توجهی روی کارایی واکنش به آتش آن دریچه داشته باشد. طبق تعریف داده شده در استاندارد ملی ایران شماره ۱-۸۲۹۹ ماده سازنده می‌تواند:

— برای دریچه همگن، خود ماده باشد، یا

— برای دریچه ناهمگن، جزء قابل توجه آن باشد (یعنی ماده‌ای که بخش قابل توجهی از آن دریچه را تشکیل داده است). لایه‌ای با جرم بر واحد سطح مساوی یا بزرگ‌تر از  $1.0 \text{ kg/m}^2$  یا ضخامت مساوی یا بزرگ‌تر از  $1.0 \text{ mm}$ ، جزء قابل توجه در نظر گرفته می‌شود.

آزمونه مورد استفاده در روش‌های آزمون قابل کاربرد برای این رده‌بندی باید طبق استاندارد ملی ایران شماره ۱-۸۲۹۹ و استانداردهای مرتبط ارجاع شده در آن تهیه شود. علاوه بر این، با توجه به آزمون SBI طبق EN 13823، در صورت کاربرد، آزمونه مورد استفاده در روش‌های آزمون، قابل کاربرد برای رده‌بندی، باید طبق استاندارد ملی ایران شماره ۱-۸۲۹۹ و استانداردهای مرتبط ارجاع شده در آن تهیه شود.

**یادآوری ۲-** در اغلب حالت‌ها رده E به عنوان حداقل الزامات تنظیمی برای کارایی واکنش به آتش ماده/مواد سازنده دریچه‌های مورد استفاده در نواحی تحت تردد بیرون ساختمان‌ها، کافی در نظر گرفته می‌شود.

### ۵-۲-۸ دوام

#### ۵-۲-۸-۱ کلیات

دوام دریچه‌های آدمرو و آب‌گیر ساخته شده از مواد کامپوزیتی C1، C2 و C3 به وسیله انطباق با بندهای ۴ و ۵ این استاندارد و بند ۸ استاندارد ملی ایران شماره ۱-۱۴۹۷۶ تضمین می‌شود.

#### ۵-۲-۸-۲ دوام ظرفیت باربری

دوام ظرفیت باربری دریاچه‌های آدمرو و آب‌گیر ساخته‌شده از مواد کامپوزیتی باید به‌روش زیر تعیین شود:

— حصول اطمینان از اینکه پس از پذیرش در رژیم آزمون خستگی طبق زیربند ۳-۶، دریاچه آدمرو یا آب‌گیر هنگام آزمون طبق زیربند ۳-۸ استاندارد ملی ایران شماره ۱-۱۴۹۷۶، نیروی آزمون را طبق زیربند ۲-۷ استاندارد ملی ایران شماره ۱-۱۴۹۷۶ باید تحمل کند؛

— حصول اطمینان از اینکه پس از انجام آزمون جذب آب طبق زیربند ۳-۳-۴، دریاچه آدمرو یا آب‌گیر هنگام آزمون طبق زیربند ۳-۸ استاندارد ملی ایران شماره ۱-۱۴۹۷۶، نیروی آزمون را طبق زیربند ۲-۷ استاندارد ملی ایران شماره ۱-۱۴۹۷۶ باید تحمل کند؛

— حصول اطمینان از اینکه پس از انجام آزمون مقاومت به سوخت وسیله نقلیه طبق زیربند ۴-۳-۴، دریاچه آدمرو یا آب‌گیر هنگام آزمون طبق زیربند ۳-۸ استاندارد ملی ایران شماره ۱-۱۴۹۷۶، نیروی آزمون را طبق زیربند ۲-۷ استاندارد ملی ایران شماره ۱-۱۴۹۷۶ باید تحمل کند.

#### ۵-۲-۸-۳ دوام محکم نگه‌داشتن درپوش/قسمت مشبک درون قاب

دوام محکم نگه‌داشتن درپوش/قسمت مشبک درون قابدرمقابل فشار رو به بالای اتفافی آب باید تعیین شود. این امر با حصول اطمینان از این است که پس از پذیرش در رژیم آزمون خستگی طبق زیربند ۳-۶، دریاچه آدمرو یا آب‌گیر طبق زیربند ۴-۸-۶ استاندارد ملی ایران شماره ۱-۱۴۹۷۶ دوباره باید آزمون شود.

#### ۵-۲-۸-۴ دوام مقاومت به لغزندگی

در صورت الزام، دوام مقاومت به لغزندگی دریاچه‌های آدمرو یا آب‌گیر ساخته‌شده از مواد کامپوزیتی باید طبق زیربند ۴-۸-۱۳ استاندارد ملی ایران شماره ۱-۱۴۹۷۶ تعیین شده و نتیجه اظهار شود.

#### ۵-۲-۸-۵ دوام اثربخشی مشخصات ایمنی کودک

در صورت الزام، دوام مشخصات ایمنی کودک دریاچه‌های آدمرو یا آب‌گیر ساخته‌شده از مواد کامپوزیتی باید تعیین شود. این امر با حصول اطمینان از این است که پس از پذیرش در رژیم آزمون خستگی طبق زیربند ۳-۶ و پس از آزمون محکم نگه‌داشتن طبق زیربند ۴-۸-۶ استاندارد ملی ایران شماره ۱-۱۴۹۷۶، مقاومت دریاچه‌های آدمرو و آب‌گیر به برداشته‌شدن توسط کودک با بازرسی مجدد کارآمد بودن وزن یا جزء قفل‌کن یا اجزای نگه‌دارنده، برحسب کاربرد، تضمین شود.

#### ۵-۲-۹ مواد خطرناک

هنگام عرضه محصولات طبق این استاندارد به بازار، ممکن است انتشار، و گاهی اوقات، میزان مواد خطرناک نیاز به تصدیق و اظهار بر اساس مقررات ملی مربوط راداشته باشد.

## ۶ انجام آزمون

### ۱-۶ کلیات

دریچه‌های آدمرو و آب‌گیر طبق این استاندارد باید به صورت واحدهای کامل در وضعیت شرایط بهره‌برداری خود، طوری که درپوش/قسمت مشبک به صورت مناسب درون قاب قرار گیرد، طبق جدول ۱ در بند ۸ استاندارد ملی ایران شماره ۱-۱۴۹۷۶، مطابق با موارد فهرست شده در جدول ۳، آزمون شوند. علاوه بر این، دریچه‌های آدمرو یا آب‌گیر ساخته شده از مواد کامپوزیتی باید طبق زیربندهای ۲-۶ تا ۶-۶ آزمون شوند. تمام محصولات آزمون شده باید به صورت چشمی و بدون بزرگ‌نمایی بازرسی شوند.

### ۲-۶ آزمون تغییر شکل تحت نیرو

یک دریچه آدمرو یا آب‌گیر به صورت واحد کامل عرضه شده به کاربر نهایی که قبلاً تحت آزمون نیرو قرار نگرفته است، برای تغییر شکل تحت نیرو باید طبق پیوست الف با اعمال نیروی آزمون  $F_D = 1/3 F_T$  آزمون شود.

### ۳-۶ مقاومت به خستگی

دریچه‌های آدمرو یا آب‌گیر به صورت واحدهای کامل که قبلاً تحت آزمون نیرو قرار نگرفته‌اند، باید با استفاده از تجهیزات آزمون توصیف شده در پیوست الف استاندارد ملی ایران شماره ۱-۱۴۹۷۶، با نیروی آزمون و تعداد چرخه‌های داده شده در جدول ۴ آزمون شوند. وسایل آزمون مناسب با قابلیت دریافت دریچه آدمرو و اعمال نیروی چرخه‌ای به مرکز هندسی دریچه آدمرو یا آب‌گیر باید برای آزمون استفاده شود. بلوک آزمون باید طبق پیوست الف استاندارد ملی ایران شماره ۱-۱۴۹۷۶ باشد.

نیروی آزمون چرخه‌ای خستگی ( $F_F$ ) باید با نرخ مناسب و تا رسیدن به نیروی آزمون اعمال شود و بلافاصله قبل از شروع چرخه بعدی باید بلافاصله با همان نرخ، نیرو حذف شود.

جدول ۴- تعداد چرخه‌های آزمون خستگی

نرخ اعمال نیرو kN/s	نیروی آزمون چرخه‌ای خستگی $F_F$ kN	تعداد چرخه‌ها	رده
$7 \pm 2$	۴۳	۱۰۰۰۰	B 125
$42 \pm 14$	۹۲	۱۰۰۰۰۰	C 250
$70 \pm 20$	۱۳۶	۱۰۰۰۰۰	الف D 400
	یا ۱۲۰	۵۰۰۰۰۰	

الف هر دو نوع شرایط آزمون برای رده D 400 به مقدار تنش یکسانی اشاره دارند. شرایط توسط تولیدکننده انتخاب می‌شود.

### ۴-۶ مقاومت به خزش

تجهیزات آزمون طبق پیوست الف استاندارد ملی ایران شماره ۱-۱۴۹۷۶ باید استفاده شود. آزمون باید روی دریچه آدمروییانجام شود که قبلاً تحت هیچ شکلی از آزمون نیرو قرار نگرفته باشد. نیروی آزمون برابر با

نیروی متناظر با مانایی دائمی مشخص شده در زیربند ۸-۲ استاندارد ملی ایران شماره ۱-۱۴۹۷۶ است که باید روی دریچه آدمرو به مدت  $(60^{+1})$  min اعمال شود. پس از حذف کامل نیرو، بازیابی به مدت  $(5^{+0.5})$  min باید اجازه داده شود. اندازه گیری باید طبق پیوست الف استاندارد ملی ایران شماره ۱-۱۴۹۷۶ انجام شود.

این آزمون برای رده A 15 لازم نیست.

#### ۵-۶ مقاومت به ضربه

بسته به دمای محل استفاده، مقاومت به ضربه باید طبق جدول آزمون شود تا اطمینان حاصل شود که دریچه‌های آدمرو و آب‌گیر متحمل تَرشدونگی در دمای پایین نمی‌شوند.

یک دریچه آدمرو به صورت واحد کامل عرضه شده به کاربر نهایی که قبلاً تحت آزمون نیرو قرار نگرفته است، باید به عنوان آزمون استفاده شود و باید به مدت ۳۰ روز در دمای  $(3 \pm 60)$  °C تثبیت شرایط شود. خنک کاری تحت شرایط محیطی به مدت حداقل ۲ h و سپس تثبیت شرایط در دمای آزمون طبق جدول ۵ به مدت حداقل ۴ h باید انجام شود. وزنه‌ای با انتهای نیم‌کروی شکل به شعاع  $(1 \pm 50)$  mm باید طبق جدول ۵ از ارتفاع  $(10 \pm 2000)$  mm روی سطح تخت دریچه آدمرو رها شود.

آزمونه حین آزمون باید روی تکیه‌گاه طوری قرار داده شود که مطابق با شرایط تکیه‌گاهی نصب مورد نظر در محل استفاده باشد.

یادآوری- استفاده از ملات لایه زیرین همیشه ممکن نیست (برای مثل، اطراف فلنج بیرونی).

برای آزمون، وسایل زیر باید در دسترس باشند:

— یک برج ضربه ریلی راهنمادار مشابه با برج توصیف شده در ISO 3127؛

— یک دماغه ضربه حاوی استوانه‌ای به عرض ۵۰ mm و شعاع  $(1 \pm 50)$  mm. جرم کل سامانه مونتاژ شده حامل و دماغه باید طبق جدول ۵ باشد؛

— یک واحد خنک کننده با قابلیت حفظ دما در  $(3 \pm 20)$  °C.

جدول ۵- مقاومت به ضربه

روش آزمون	پارامترهای آزمون		الزامات	رده
ISO 3127	$(3 \pm 0)$ °C یا	دمای آزمون/تثبیت شرایط	عدم مشاهده نشانه‌ای از ایجاد ترک	مقاومت به ضربه
	$(3 \pm 20)$ °C الف	دمای آزمون/تثبیت شرایط		
	ISO 3127 طبق d 90	نوع ضربه‌زن		
	جرم ضربه‌زن برای			
	$(5 \pm 100)$ kg	— رده A 15		
	$(5 \pm 375)$ kg	— رده B 125		
	$(5 \pm 450)$ kg	— رده C 250		
$(5 \pm 750)$ kg	— رده D 400			
	۲۰ m	ارتفاع ضربه‌زن		
	۵۰ mm	شعاع ضربه‌زن ( $R_S$ )		

الف شرایط جوی سرد: محصولات آزمون شده در دمای ۲۰°C- باید با نماد بلور برف نشانه‌گذاری شوند.

وسایل و تکیه‌گاه را طوری راه‌اندازی کنید که اطمینان حاصل شود از لحظه بیرون‌آوردن آزمون از واحد خنک‌کاری تا انجام آزمون، حداقل زمان سپری می‌شود. محور طولی دماغه ضربه باید عمود بر سطح نصب دریچه آدمرو یا آب‌گیر تنظیم شود.

آزمون را به مدت ۴ h در دمای آزمون تثبیت شرایط کنید. آزمون را از واحد خنک‌کاری خارج کنید و روی تکیه‌گاه قرار دهید و سپس آزمون ضربه را از ارتفاع ۲٫۰ m نسبت به نقطه برخورد در محدوده زمانی ۳۰ s انجام دهید.

آزمون ضربه باید در ۷ نقطه با فواصل مساوی، که حداقل ۴ نقطه حول پیرامون است، انجام شود. دماغه ضربه باید به سمت نواحی هدایت شود که معمولاً هنگام نصب «در معرض» هستند. اگر تکمیل ۷ ضربه بیش از ۱۲۰ s زمان ببرد، آزمون را برای تثبیت شرایط مجدد به مدت ۱۰ min تا ۱۵ min به واحد خنک‌کاری برگردانید.

#### ۶-۶ اثر گرمادهی

یک دریچه آدمرو را که آزمون ضربه روی آن طبق زیربند ۶-۵ انجام شده است، در آونی که تا دمای  $(150 \pm 5)^\circ\text{C}$  پیش‌گرم شده است تثبیت شرایط کنید. پس از اینکه آون به دمای آزمون رسید، آزمون را به مدت  $(60 \pm 5) \text{ min}$  انجام دهید و با تکمیل دوره آزمون، دریچه آدمرو را از آون خارج کرده و اجازه دهید تا دمای محیط خنک شود. هنگام تصدیق نتیجه آزمون، نمونه آزمون باید با نور مناسب بررسی شود.

#### ۷ ارزیابی و تصدیق ثبات کارایی (AVCP)

##### ۱-۷ کلیات

انطباق دریچه‌های آدمرو و آب‌گیر با الزامات این استاندارد و مقادیر کارایی اظهارشده توسط تولیدکننده در اظهارنامه کارایی<sup>۱</sup> (DoP) باید با روش‌های زیر اثبات شود:

— تعیین نوع محصول براساس آزمون نوعی<sup>۲</sup>؛

— کنترل تولید کارخانه<sup>۳</sup> توسط تولیدکننده، شامل ارزیابی محصول.

تولیدکننده باید همیشه کنترل کلی را حفظ کند و باید راهکارهای لازم برای مسئولیت‌پذیری در قبال انطباق محصول با مقادیر کارایی اظهارشده را داشته باشد.

##### ۲-۷ آزمون نوعی

##### ۱-۲-۷ کلیات

اگر تولیدکننده قصد اظهار مقادیر کارایی را داشته باشد، تمام مقادیر کارایی مربوط به مشخصات موجود در این استاندارد باید تعیین شوند؛ بجز مواردی که استاندارد مجوز اظهار آن‌ها بدون انجام آزمون را داده باشد

---

1- Declaration of Performance  
2- Type testing  
3- Factory production control



(برای مثال، استفاده از داده‌های موجود قبلی، کارایی رده‌بندی شده بدون انجام آزمون اضافی<sup>۱</sup> (CWFT) و کارایی پذیرفته شده به صورت مرسوم).

ارزیابی که قبلاً طبق مقررات این استاندارد انجام شده باشد می‌تواند در نظر گرفته شود؛ به شرطی که تحت روش آزمون یکسان یا سخت‌گیرانه‌تر و با سامانه AVCP یکسان روی همان محصول یا محصولاتی با طراحی، ساختار و قابلیت مشابه طوری انجام شده باشد که نتایج برای محصول تحت بررسی قابل کاربرد باشد.

**یادآوری ۱-** سامانه AVCP یکسان به معنای انجام آزمون توسط شخص ثالث مستقل، در صورت کاربرد، تحت مسئولیت یک سازمان گواهی‌دهنده محصول مطلع، در صورت کاربرد، است.

برای مقاصد ارزیابی، محصولات تولیدکننده می‌توانند به صورت خانواده گروه‌بندی شوند؛ طوری که نتایج برای یک یا چند مشخصه از هر محصول درون خانواده نماینده همان مشخصه برای تمام محصولات آن خانواده باشد.

**یادآوری ۲-** محصولات برحسب مشخصات متفاوت می‌توانند در خانواده‌های مختلف گروه‌بندی شوند.

توصیه می‌شود که ارجاع به استانداردهای روش ارزیابی انجام شود تا امکان انتخاب نمونه مناسب فراهم شود. علاوه بر این، تعیین نوع محصول باید برای تمام مشخصات موجود در استاندارد، که تولیدکننده برای آن‌ها مقادیر کارایی اظهار کرده است، انجام شود:

— در آغاز تولید در پیچه آدمرو یا آب‌گیر جدید یا اصلاح‌شده (بجز عضوی از همان طیف محصول)؛ یا

— در آغاز روش جدید یا اصلاح‌شده تولید (که می‌تواند بر مشخصات اظهارشده اثر داشته باشد)؛ یا

— در صورتی که تغییر در طراحی، مواد اولیه، تأمین‌کننده اجزا، یا روش تولید (مشمول موضوع تعریف خانواده) منجر به تغییر قابل توجه در یک یا چند مشخصه شود، آزمون نوعی باید برای مشخصه(های) مربوط تکرار شود.

اگر از اجزایی استفاده شود که مشخصات آن‌ها قبلاً توسط تولیدکننده آن جزء، براساس روش‌های ارزیابی سایر استانداردهای محصول، تعیین شده باشد، این مشخصات نیاز به ارزیابی مجدد ندارند. ویژگی‌های این اجزا باید مستندسازی شود.

#### ۷-۲-۲ آزمون‌های آزمون، انجام آزمون و معیارهای پذیرش

تعداد نمونه‌های در پیچه آدمرو و آب‌گیر کامپوزیتی تحت آزمون/ارزیابی باید طبق جدول ۶ باشد. مشخصاتی که برای آن‌ها مقادیر کارایی اظهار می‌شود، با حروف **ضخیم** نوشته می‌شوند.

جدول ۶- تعداد نمونه‌های تحت آزمون و معیارهای پذیرش

مشخصه	الزامات، طبق زیربند	روش ارزیابی، طبق زیربند	تعداد نمونه‌ها الف	معیارهای پذیرش
<b>برای مقادیر کارایی اظهارشده:</b>				
واکنش به آتش	۷-۲-۵	آزمون نشده	—	NPD
		۲-۷-۲-۵، INSO ۱۴۹۷۶-۵	۳	۷-۲-۵، زیربند INSO ۱۴۹۷۶-۵
ناحیه تحمل کننده بار در قاب	۱-۵	۱۴-۴-۸، INSO ۱۴۹۷۶-۱	۳	۱۴۹۷۶-۱، INSO زیربند ۱۵-۶، مقدار محاسبه شده $P_b \leq 7,5 \text{ N/mm}^2$
ظرفیت باربری	۱-۵	۳-۸، INSO ۱۴۹۷۶-۱	۳	۱۴۹۷۶-۱، INSO زیربند ۲-۷، نیروی آزمون برای رده اظهارشده
مانایی دائمی	۱-۵	۲-۸، INSO ۱۴۹۷۶-۱	۳	۱۴۹۷۶-۱، INSO زیربند ۳-۷، مقدار مجاز برای رده اظهارشده
محکم نگه داشتن درپوش/قسمت مشبک درون قاب	۱-۵	۶-۴-۸، INSO ۱۴۹۷۶-۱	۳	۱۴۹۷۶-۱، INSO زیربند ۶-۶، قسمت الف یا ب، روش اظهارشده یا مقدار $F_V$ برحسب kN و $h$ مناسب برحسب mm، برحسب کاربرد
ایمنی کودک	۱-۵	۵-۸، INSO ۱۴۹۷۶-۱	۳	۱۴۹۷۶-۱، INSO زیربند ۵-۷، روش اظهارشده
<b>مقاومت به لغزندگی:</b>				
الف) درپوش ها با				
— الگوی برجسته	۱-۵	۱۳-۴-۸، INSO ۱۴۹۷۶-۱	۳	۱۴۹۷۶-۱، INSO زیربند ۲-۴-۷، ب، اظهارشده به صورت «الگوی برجسته»
		۱۳-۴-۸، INSO ۱۴۹۷۶-۱	۳	۱۴۹۷۶-۱، INSO زیربند ۲-۴-۷، پ، برای مقدار محاسبه شده و اظهارشده USRV
ب) قسمت‌های مشبک	۱-۵	۱۳-۴-۸، INSO ۱۴۹۷۶-۱	۳	۱۴۹۷۶-۱، INSO زیربند ۳-۴-۷، اظهارشده به صورت «الگوی برجسته» برای الگوی برجسته مشخص یا «شکافها» برای ابعاد اندازه گیری شده شکاف
پ) قاب با حداکثر عرض افقی قابل رؤیت: — $40 \text{ mm} \leq$ یا — $40 \text{ mm} >$	۱-۵	۴-۴-۷، INSO ۱۴۹۷۶-۱	۳	۱۴۹۷۶-۱، INSO زیربند ۲-۴-۷، که طبق بند الزامات مربوط تعیین شده و به صورت زیر بیان می شود: — «NPD» برای $40 \text{ mm} \leq$ یا — روش یا مقدار برای $40 \text{ mm} >$

جدول ۶- تعداد نمونه‌های تحت آزمون و معیارهای پذیرش - ادامه

مشخصه	الزامات، طبق زیربند	روش ارزیابی، طبق زیربند	تعداد نمونه‌ها <sup>الف</sup>	معیارهای پذیرش
<b>دوام:</b>				
— ظرفیت باربری درمقابل خستگی	۲-۸-۲-۵	INSO ۱۴۹۷۶-۵، ۳-۶ و ۱- INSO ۱۴۹۷۶، ۳-۸	۱	INSO ۱۴۹۷۶-۵، زیربند ۲-۸-۲-۵، اظهارشده به صورت «قبول»
— ظرفیت باربری درمقابل جذب آب	۲-۸-۲-۵	INSO ۱۴۹۷۶-۵، ۳-۳-۴ و INSO ۱۴۹۷۶-۱، ۳-۸	۱	INSO ۱۴۹۷۶-۵، زیربند ۲-۸-۲-۵، اظهارشده به صورت «قبول»
— ظرفیت باربری درمقابل در معرض گذاری سوخت وسیله نقلیه	۲-۸-۲-۵	INSO ۱۴۹۷۶-۵، ۴-۳-۴ و INSO ۱۴۹۷۶-۱، ۳-۸	۱	INSO ۱۴۹۷۶-۵، زیربند ۳-۸-۲-۵، اظهارشده به صورت «قبول»
— محکم نگه داشتن در مقابل خستگی	۳-۸-۲-۵	INSO ۱۴۹۷۶-۵، ۳-۶ و ۱- INSO ۱۴۹۷۶، ۶-۴-۸	۱	INSO ۱۴۹۷۶-۵، زیربند ۳-۸-۲-۵، اظهارشده به صورت «قبول»
— مقاومت به لغزندگی درمقابل افت چنگ زنی	۴-۸-۲-۵	INSO ۱۴۹۷۶-۱، ۱۳-۴-۸، ب و پ	۳	INSO ۱۴۹۷۶-۵، زیربند ۴-۸-۲-۵، اظهارشده به صورت «قبول»
— اثربخشی مشخصات ایمنی کودک	۵-۸-۲-۵	INSO ۱۴۹۷۶-۵، ۳-۶	۳	INSO ۱۴۹۷۶-۱، زیربند ۶-۶، اظهارشده به صورت «قبول» برای مواد استفاده شده و روش آزمون اظهارشده
<b>برای طراحی:</b>				
منافذ تهویه درپوش‌ها	۱-۵	INSO ۱۴۹۷۶-۱، ۱-۴-۸	۳	INSO ۱۴۹۷۶-۱، زیربند ۱-۶
دهانه توخالی درپوش‌های آدمرو برای ورود انسان	۱-۵	INSO ۱۴۹۷۶-۱، ۲-۴-۸	۳	INSO ۱۴۹۷۶-۱، زیربند ۲-۶
عمق جاسازی	۱-۵	INSO ۱۴۹۷۶-۱، ۳-۴-۸	۳	INSO ۱۴۹۷۶-۱، زیربند ۳-۶
لقی	۱-۵	INSO ۱۴۹۷۶-۱، ۴-۴-۸	۳	INSO ۱۴۹۷۶-۱، زیربند ۴-۶
سازگاری نشیمن‌گاه‌ها	۱-۵	INSO ۱۴۹۷۶-۱، ۵-۴-۸	۳	INSO ۱۴۹۷۶-۱، زیربند ۵-۶
نحوه باز و بست درپوش‌ها و قسمت‌های مشبک	۱-۵	INSO ۱۴۹۷۶-۱، ۷-۴-۸	۳	INSO ۱۴۹۷۶-۱، زیربند ۷-۶
ابعاد شکاف قسمت‌های مشبک	۱-۵	INSO ۱۴۹۷۶-۱، ۸-۴-۸	۳	INSO ۱۴۹۷۶-۱، زیربند ۸-۶
تشتک‌ها و سبدهای آشغال‌گیر	۱-۵	INSO ۱۴۹۷۶-۱، ۹-۴-۸	۳	INSO ۱۴۹۷۶-۱، زیربند ۹-۶
استقرار درپوش‌ها و قسمت‌های مشبک	۱-۵	INSO ۱۴۹۷۶-۱، ۱۰-۴-۸	۳	INSO ۱۴۹۷۶-۱، زیربند ۱۰-۶
تخت بودن درپوش‌ها و قسمت‌های مشبک آدمرو	۱-۵	INSO ۱۴۹۷۶-۱، ۱۱-۴-۸	۳	INSO ۱۴۹۷۶-۱، زیربند ۱۱-۶
تقعر قسمت‌های مشبک	۱-۵	INSO ۱۴۹۷۶-۱، ۱۲-۴-۸	۳	INSO ۱۴۹۷۶-۱، زیربند ۱۲-۶
شرایط سطح	۱-۵	INSO ۱۴۹۷۶-۱، ۱۳-۴-۸	۳	INSO ۱۴۹۷۶-۱، زیربند ۱۳-۶
درپوش‌های آدمرو با ویژگی درزگیری	۱-۵	بازرسی چشمی وجود مهارى‌ها	۳	INSO ۱۴۹۷۶-۱، زیربند ۱۴-۶
عمق قاب	۱-۵	INSO ۱۴۹۷۶-۱، ۱۵-۴-۸	۳	INSO ۱۴۹۷۶-۱، زیربند ۱۶-۶
زاویه بازو درپوش‌ها/ قسمت‌های مشبک لولادار	۱-۵	INSO ۱۴۹۷۶-۱، ۱۶-۴-۸	۳	INSO ۱۴۹۷۶-۱، زیربند ۱۷-۶
وضعیت ظاهری	۱-۵	بازرسی چشمی	۳	INSO ۱۴۹۷۶-۱، زیربند ۱-۷
تغییر شکل تحت نیرو	۲-۲-۵	INSO ۱۴۹۷۶-۵، ۲-۶	۳	INSO ۱۴۹۷۶-۳، زیربند ۲-۲-۵
<sup>الف</sup> اگر یکی از سه نمونه دچار نقیصه شود، آزمون می‌تواند با ۵ نمونه جدید تکرار شود. تمام ۵ نمونه باید در آزمون قبول شوند.				

برای مشخصات نشان داده شده در جدول ۶ آزمون‌های اضافی باید روی نمونه‌ها طبق ترتیب‌های ارائه شده در جدول ۷ انجام شود.

جدول ۷- مشخصات و ترتیب آزمون‌ها

تعداد نمونه‌ها	نمونه آزمون	آزمون طبق	الزامات، طبق زیربند	مشخصه	ترتیب آزمون
۱	کوپن	EN 59	۲-۳-۴, INSO ۱۴۹۷۶-۵	سختی	نمونه اول
۱	دریچه جدید	INSO ۹۱۱, روش ۱	۳-۳-۴, INSO ۱۴۹۷۶-۵	جذب آب	نمونه دوم
	آدمرو یا آب‌گیر				
	همان محصول				
۱	دریچه جدید	INSO ۷۲۴۲	۴-۳-۴, INSO ۱۴۹۷۶-۵	مقاومت به سوختوسيله نقلیه	نمونه سوم
	آدمرو یا آب‌گیر				
	همان محصول				
۳	دریچه جدید	INSO ۱۴۹۷۶-۵, پیوست الف	۲-۲-۵, INSO ۱۴۹۷۶-۵	تغییر شکل تحت نیروی یک‌سوم نیروی آزمون	نمونه چهارم
	آدمرو یا آب‌گیر				
	همان محصول				
۱	دریچه جدید	INSO ۱۴۹۷۶-۵, پیوست الف	۳-۲-۵, INSO ۱۴۹۷۶-۵	خستگی	نمونه پنجم
	آدمرو یا آب‌گیر				
	همان محصول				
۱	دریچه جدید	INSO ۱۴۹۷۶-۵, پیوست الف	۴-۲-۵, INSO ۱۴۹۷۶-۵	خزش	نمونه ششم
	آدمرو یا آب‌گیر				
۱	دریچه جدید	INSO ۱۴۹۷۶-۵, پیوست الف	۵-۲-۵, INSO ۱۴۹۷۶-۵	ضربه	نمونه هفتم
	آدمرو یا آب‌گیر				
۱	دریچه جدید	INSO ۱۴۹۷۶-۵, پیوست الف	۶-۲-۵, INSO ۱۴۹۷۶-۵	اثر گرمادهی	نمونه هشتم
	آدمرو یا آب‌گیر				
آزمون زیر اختیاری است ولی در صورت درخواست، به عنوان آزمون کارایی مواد انجام شود.					
۱	دریچه جدید	ISO 2878	۵-۳-۴, INSO ۱۴۹۷۶-۵	مقاومت ویژه سطح	نمونه نهم

۷-۲-۳ گزارش‌های آزمون

نتایج تعیین نوع محصول باید در گزارش‌های آزمون مستندسازی شود. تمام نتایج آزمون باید توسط تولیدکننده به مدت حداقل ۱۰ سال پس از آخرین تاریخ تولید مرتبط دریچه آدمرو یا آب‌گیر حفظ شوند.

#### ۷-۲-۴ نتایج به اشتراک گذاشته شده توسط سایر ذی نفعان

تولیدکننده می تواند از نتایج تعیین نوع محصول به دست آمده توسط شخص دیگر (برای مثال، توسط تولیدکننده ای دیگر، به عنوان کمکی متعارف به تولیدکنندگان، یا توسط توسعه دهنده محصول) استفاده کند، تا اظهاریه خود در خصوص کارایی محصولی تولید شده طبق طراحی (مانند ابعاد)، مواد اولیه، اجزا و روش تولید یکسان را توجیه کند؛ به شرطی که:

— نتایج برای محصولاتی با همان مشخصات اساسی مرتبط با کارایی محصول، معتبر باشند؛

— علاوه بر هرگونه اطلاعات اساسی برای تایید اینکه محصول همان مقادیر کارایی مربوط به مشخصات اساسی خاص را دارد، ذی نفع دیگر که تعیین نوع محصول را انجام داده است، باید صریحا انتقال نتایج و گزارش آزمون مورد استفاده برای تعیین نوع محصول اخیر و انتقال اطلاعات مربوط به تاسیسات تولید و فرایند کنترل تولید در نظر گرفته شده در FPC را پذیرفته باشد؛

— تولیدکننده ای که از نتایج ذی نفع دیگر استفاده می کند، باید مسئولیت در قبال محصول دارای کارایی اظهار شده را بپذیرد و هم چنین:

— مطمئن شود که محصول دارای همان مشخصات مرتبط با کارایی محصولی باشد که تعیین نوع شده است و از نظر تاسیسات تولید و فرایند کنترل تولید در مقایسه با محصولی که تعیین نوع شده است، تفاوت قابل توجهی وجود نداشته باشد؛

— یک کپی از گزارش تعیین نوع محصول نگه دارد که این گزارش حاوی اطلاعات مورد نیاز برای تصدیق این است که محصول طبق طراحی، مواد اولیه، اجزا و روش تولید یکسان تولید می شود.

#### ۷-۳ کنترل تولید کارخانه (FPC)

##### ۷-۳-۱ کلیات

تولیدکننده باید یک سامانه FPC را ایجاد، مستندسازی و حفظ کند تا از انطباق محصول عرضه شده به بازار با مقادیر کارایی مشخصات اساسی اطمینان حاصل کند.

سامانه FPC باید حاوی روش های اجرایی، بازرسی ها و آزمون ها و/یا ارزیابی های منظم و استفاده از نتایج برای کنترل مواد اولیه و سایر مواد یا اجزای ورودی، تجهیزات، فرایند تولید و محصول باشد.

تمام عناصر، الزامات و مقررات پذیرفته شده توسط تولیدکننده باید به روشی نظام مند به شکل خط مشی ها و روش های اجرایی مکتوب مستندسازی شود.

این مستندسازی سامانه کنترل تولید کارخانه باید درکی مشترک از ارزیابی ثبات کارایی را تضمین کند و دستیابی به مقادیر لازم کارایی برای محصول و عملکرد مؤثر سامانه کنترل تولید تحت بررسی را امکان پذیر سازد. بنابراین، کنترل تولید کارخانه روش های عملیاتی و تمام اقداماتی را گرد هم می آورد که حفظ و کنترل انطباق محصول با مقادیر کارایی اظهار شده برای مشخصات اساسی را ممکن می کنند.

فرمولاسیون مربوط به دریچه آدمرو یا آب‌گیر خاص که به سازمان مطلع<sup>۱</sup> ارائه شده است، باید توسط تولیدکننده مدون شود و باید بخشی از سامانه کنترل کیفیت باشد.

### ۷-۳-۲ الزامات

#### ۷-۳-۲-۱ کلیات

تولیدکننده مسئول سازماندهی اجرای مؤثر سامانه FPC طبق محتوای این استاندارد است. وظایف و مسئولیت‌ها در سازمان کنترل تولید باید مستندسازی شده و مستندات باید به‌هنگام نگه داشته شوند.

مسئولیت، اختیارات و ارتباط بین کارکنانی که کار مؤثر بر ثبات محصول را مدیریت، اجرا و تصدیق می‌کنند، باید تعریف شود. این امر بویژه برای کارکنانی کاربرد دارد که وظیفه آن‌ها انجام اقدامات برای جلوگیری از وقوع بی‌ثباتی در محصول، اقدامات در صورت وقوع بی‌ثباتی و شناسایی و ثبت مسایل ثبات محصول است.

کارکنان انجام‌دهنده کار مؤثر بر ثبات کارایی محصول باید از نظر آموزش، مهارت‌ها و تجربه مناسب شایسته باشند و سوابق مربوط باید نگهداری شود.

در هر کارخانه، تولیدکننده می‌تواند به فردی با اختیارات لازم، اقداماتی برای انجام موارد زیر را محول کند:

— شناسایی روش‌های اجرایی برای اثبات کارایی محصول در مراحل مناسب؛

— شناسایی و گزارش هر مورد از بی‌ثباتی؛

— شناسایی روش‌های اجرایی برای اصلاح موارد بی‌ثباتی.

تولیدکننده باید مستندات تعریف‌کننده کنترل تولید کارخانه را تنظیم و به‌هنگام کند. توصیه می‌شود که مستندات و روش‌های اجرایی تولیدکننده مناسب محصول و فرایند تولید باشد. توصیه می‌شود سامانه FPC از نظر ثبات کارایی محصول به حدی مناسب از اطمینان برسد. این امر شامل موارد زیر است:

الف- تهیه روش‌های اجرایی و دستورالعمل‌های مستندسازی شده مربوط به عملیات کنترل تولید کارخانه، طبق الزامات مشخصات فنی که به آن ارجاع می‌شود؛

ب- اجرای مؤثر این روش‌های اجرایی و دستورالعمل‌ها؛

پ- گزارش این عملیات و نتایج آن‌ها؛

ت- استفاده از این نتایج برای تصحیح هرگونه انحراف، جبران اثرات این انحرافات، اصلاح هر مورد عدم انطباق حاصل از آن، و در صورت لزوم، بازنگری FPC برای برطرف کردن بی‌ثباتی کارایی.

در صورت وقوع برون‌سپاری، تولیدکننده باید کنترل کلی محصول را حفظ کند و مطمئن شود که تمام اطلاعات لازم برای برآورده شدن مسئولیت‌هایش طبق این استاندارد را دریافت می‌کند.

اگر تولیدکننده بخشی از محصول طراحی شده، تولیدشده، مونتاژشده، بسته‌بندی شده، فرایندشده و/یا برجسب‌گذاری شده توسط برون‌سپاری را دارد، در صورت نیاز، FPC پیمانکار فرعی می‌تواند لحاظ شود.

---

1- Notified body

تولیدکننده‌ای که تمام فعالیت‌هایش را برون‌سپاری می‌کند، تحت هیچ شرایطی نمی‌تواند مسئولیت‌های فوق را به پیمانکار فرعی محول کند.

یادآوری - تولیدکننده‌هایی که دارای سامانه FPC طبق ISO 9001 باشند که به مقررات این استاندارد ارجاع می‌دهد، از نظر الزامات FPC منطبق در نظر گرفته می‌شوند.

#### ۲-۲-۳-۷ تجهیزات

#### ۱-۲-۲-۳-۷ آزمون

تمام تجهیزات توزین، اندازه‌گیری و آزمون باید کالیبره شده و به‌طور منظم طبق روش‌های اجرایی، تواترها و معیارهای مدون بازرسی شوند.

#### ۲-۲-۲-۳-۷ تولید

تمام تجهیزات مورد استفاده در فرایند تولید باید به‌طور منظم بازرسی و نگهداری شوند تا اطمینان حاصل شود که استفاده، فرسایش یا نقیصه منجر به بی‌ثباتی در فرایند تولید نمی‌شود. بازرسی‌ها و نگهداری باید طبق روش‌های اجرایی مدون تولیدکننده انجام و گزارش شود و سوابق به‌مدت تعریف‌شده در روش‌های اجرایی FPC تولیدکننده حفظ شوند.

#### ۳-۲-۳-۷ مواد اولیه و اجزا

مشخصات تمام مواد اولیه و اجزای ورودی و همچنین طرح بازرسی برای اطمینان از انطباق آن‌ها باید مستندسازی شود. در صورت استفاده از اجزای عرضه‌شده به صورت کیت<sup>۱</sup>، ثبات کارایی سامانه جزء باید همان مقداری باشد که در مشخصات فنی مناسب هماهنگ‌شده برای آن جزء ارائه شده است.

#### ۴-۲-۳-۷ ردیابی و نشانه‌گذاری

هر یک از محصولات با توجه به منشأ تولید خود باید قابل شناسایی و ردیابی باشد. تولیدکننده باید روش‌های اجرایی مکتوبی داشته باشد که تضمین کنند که فرایندهای مربوط به پیوند دادن کدهای ردیابی و/یا نشانه‌ها به‌طور منظم بازرسی می‌شوند.

#### ۵-۲-۳-۷ کنترل‌های حین فرایند تولید

تولیدکننده باید تولید را تحت شرایط کنترل‌شده طرح‌ریزی کند و انجام دهد.

برای اجزای مورد استفاده در مونتاژ دریچه‌های آدم‌رو و آب‌گیر، مانند قسمت‌های ضربه‌گیر، پیچ‌ها و غیره که در این استاندارد مشخص نشده‌اند و مواد پوشش، مستندات تامین‌کننده از نظر انطباق با مشخصات تولیدکننده، برای هر محموله باید بررسی شود. مستندات باید به مدت ۱۰ سال حفظ شوند.

برای تمام مواد طبق بند ۴ این استاندارد، مورد استفاده در فرایند تولید دریاچه‌های آدمرو و آب‌گیر، مستندات تامین‌کننده از نظر انطباق با مشخصات تولیدکننده، برای هر محموله باید بررسی شود.

**یادآوری-** برای محموله‌های تامین‌کننده‌هایی که سامانه مدیریت کیفیت را ایجاد کرده‌اند، تواتر بازرسی با صلاحدید تولیدکننده می‌تواند کاهش داده شود.

مود اولیه زیر در هر محموله باید از نظر انطباق با مشخصات فنی تولیدکننده بررسی شده و باید طبق جدول ۸ بازرسی شوند.

برای مواد کامپوزیتی C1 و C2:

— کمیت، کیفیت و موقعیت تقویت‌کننده؛

— دمای قالب؛

— در صورت کاربرد، موقعیت فوم؛

— زمان و فشار تزریق رزین؛

— پیرایش زائده‌ها<sup>۱</sup>.

برای مواد کامپوزیتی C3:

— شرایط پرس کردن کامپوزیت (دما، فشار و زمان)؛

— پیرایش زائده‌ها.

جدول ۸- بازرسی محموله مواد

مدت حفظ مستندات	معیارهای انطباق	تواتر بازرسی	الزامات طبق زیربند	ویژگی تحت بازرسی
<b>بازرسی ورودی مواد کامپوزیتی C1 و C2</b>				
۵ سال	مستندات تامین‌کننده طبق دستورالعمل‌های طراحی، مواد و فرایند برای هر محصول	هر محموله	۱-۴، ۲-۴ و ۳-۴	اجزای سازنده
<b>بازرسی ورودی مواد کامپوزیتی C3</b>				
۵ سال	مستندات تامین‌کننده طبق دستورالعمل‌های طراحی، مواد و فرایند برای هر محصول	هر محموله	۱-۴ و ۴-۴	اجزای سازنده

### ۷-۳-۶ آزمون و ارزیابی محصول

تولیدکننده باید روش‌های اجرایی را به منظور اطمینان از برقراری مقادیر مشخصاتی که برای آن‌ها معیارهای کارایی داده شده در جدول ۹ (با حروف ضخیم) را اظهار کرده است، ایجاد کند. مشخصات و ابزار کنترل باید طبق موارد ارائه شده در جدول ۹ باشد.



جدول ۹- آزمون محصولات نهایی

مدت حفظ مستندات	حداقل تواتر بازرسی (تواتر: واحد محصول)	روش ارزیابی طبق زیربند	الزامات طبق زیربند	مشخصه
<b>برای کارایی اظهار شده:</b>				
۱۰ سال	—	INSO ۱۴۹۷۶-۵، ۷-۲-۵ یا NPD	۷-۲-۵	واکنش به آتش
۱۰ سال	الف ۱:۵۰۰۰	محاسبه طبق INSO ۱۴۹۷۶-۱، ۱۴-۴-۸	۱-۵	ناحیه تحمل کننده بار در قاب
۱۰ سال	الف ۱:۵۰۰۰	INSO ۱۴۹۷۶-۱، ۳-۸	۱-۵	ظرفیت باربری
۱۰ سال	الف ۱:۵۰۰۰	INSO ۱۴۹۷۶-۱، ۲-۸	۱-۵	مانایی دائمی
۱۰ سال	الف ۱:۵۰۰۰	INSO ۱۴۹۷۶-۱، ۶-۴-۸	۱-۵	محکم نگه داشتن درپوش / قسمت مشبک درون قاب
۱۰ سال	الف ۱:۵۰۰۰	INSO ۱۴۹۷۶-۱، ۵-۸	۱-۵	ایمنی کودک
۱۰ سال	الف ۱:۵۰۰۰	INSO ۱۴۹۷۶-۱، ۱۳-۴-۸	۱-۵	مقاومت به لغزندگی
	الف ۱:۵۰۰۰			دوام:
۱۰ سال	ب ۱:۵۰۰۰	INSO ۱۴۹۷۶-۵، ۳-۶ و INSO ۱۴۹۷۶-۱، ۳-۸	۲-۸-۲-۵	— ظرفیت باربری در مقابل خستگی
۱۰ سال	الف ۱:۵۰۰۰	INSO ۱۴۹۷۶-۵، ۳-۳-۴ و INSO ۱۴۹۷۶-۱، ۳-۸	۲-۸-۲-۵	— ظرفیت باربری در مقابل جذب آب
۱۰ سال	الف ۱:۵۰۰۰	INSO ۱۴۹۷۶-۵، ۴-۳-۴ و INSO ۱۴۹۷۶-۱، ۳-۸	۲-۸-۲-۵	— ظرفیت باربری در مقابل سوخت‌های وسایل نقلیه
۱۰ سال	ب ۱:۵۰۰۰	INSO ۱۴۹۷۶-۵، ۳-۶ و INSO ۱۴۹۷۶-۱، ۶-۴-۸	۳-۸-۲-۵	محکم نگه داشتن درپوش در مقابل خستگی
۱۰ سال	ب ۱:۵۰۰۰	INSO ۱۴۹۷۶-۵، ۳-۶	۵-۸-۲-۵	اثر بخشی مشخصات ایمنی کودک در مقابل خستگی
۱۰ سال	الف ۱:۵۰۰۰	INSO ۱۴۹۷۶-۱، ۱۳-۴-۸، ب و پ	۴-۸-۲-۵	مقاومت به لغزندگی در مقابل افت چنگ‌زنی
<b>برای طراحی:</b>				
۵ سال	هر درپوش	INSO ۱۴۹۷۶-۱، ۱-۴-۸، بازرسی چشمی	۱-۵	منافذ تهویه درپوش‌ها
۵ سال	الف ۱:۵۰۰۰	INSO ۱۴۹۷۶-۱، ۲-۴-۸، اندازه‌گیری	۱-۵	دهانه توخالی درپوش‌های آدم‌رو برای ورود انسان
۵ سال	الف ۱:۵۰۰۰	INSO ۱۴۹۷۶-۱، ۳-۴-۸، اندازه‌گیری	۱-۵	عمق جاسازی
۵ سال	الف ۱:۵۰۰۰	INSO ۱۴۹۷۶-۱، ۴-۴-۸، اندازه‌گیری	۱-۵	لقی

جدول ۹- آزمون محصولات نهایی - ادامه

مدت حفظ مستندات	حداقل تواتر بازرسی (تواتر: واحد محصول)	روش ارزیابی طبق زیربند	الزامات طبق زیربند	مشخصه
۵ سال	الف ۱:۵۰۰۰	۱-۱۴۹۷۶ INSO، ۸-۴-۵، اندازه‌گیری	۱-۵	سازگاری نشیمن‌گاه‌ها
۵ سال	الف ۱:۵۰۰۰	۱-۱۴۹۷۶ INSO، ۸-۴-۷، اندازه‌گیری	۱-۵	نحوه باز و بست درپوش‌ها و قسمت‌های مشبک
۵ سال	الف ۱:۵۰۰۰	۱-۱۴۹۷۶ INSO، ۸-۴-۸، اندازه‌گیری	۱-۵	ابعاد شکاف قسمت‌های مشبک
۵ سال	الف ۱:۵۰۰۰	۱-۱۴۹۷۶ INSO، ۸-۴-۹	۱-۵	تشتک‌ها و سبدهای آشغال‌گیر
۵ سال	الف ۱:۵۰۰۰	۱-۱۴۹۷۶ INSO، ۸-۴-۱۰	۱-۵	استقرار درپوش‌ها و قسمت‌های مشبک
۵ سال	الف ۱:۵۰۰۰	۱-۱۴۹۷۶ INSO، ۸-۴-۱۱	۱-۵	تخت‌بودن درپوش‌ها و قسمت‌های مشبک آدمرو
۵ سال	الف ۱:۵۰۰۰	۱-۱۴۹۷۶ INSO، ۸-۴-۱۲	۱-۵	تقعر قسمت‌های مشبک
۵ سال	الف ۱:۵۰۰۰	بازرسی چشمی	۱-۵	درپوش‌های آدمرو با ویژگی درزگیری
۵ سال	الف ۱:۵۰۰۰	۱-۱۴۹۷۶ INSO، ۸-۴-۱۵	۱-۵	عمق قاب
۵ سال	الف ۱:۵۰۰۰	۱-۱۴۹۷۶ INSO، ۸-۴-۱۶	۱-۵	زاویه بازشو درپوش‌ها/ قسمت‌های مشبک لولادار
۵ سال	الف ۱:۵۰۰۰	بازرسی چشمی	۱-۵	وضعیت ظاهری
۵ سال	هر محصول	بازرسی چشمی	۹	نشانه‌گذاری
۵ سال	ب ۱:۵۰۰۰	۵-۱۴۹۷۶ INSO، ۶-۲	۲-۲-۵	تغییر شکل تحت نیرو

الف حداقل هر ۶ ماه انجام شود.  
 الف حداقل هر ۲ سال انجام شود.  
 ب با هر اصلاح قالب یا طراحی انجام شود.

۷-۲-۳-۷ محصولات نامنطبق

تولیدکننده باید روش‌های اجرایی مکتوب نحوه برخورد با محصول نامنطبق را داشته باشد. هم‌چنین، در صورت وقوع، عدم انطباق محصول ثبت شود و سوابق به‌مدت تعیین‌شده در روش‌های اجرایی مکتوب نگه‌داری شود.

در صورت وقوع عدم انطباق محصول، مقررات محصول نامنطبق باید اعمال شود، اقدام/اقدامات اصلاحی باید بلافاصله انجام شود و محصولات یا بچ‌های نامنطبق باید قرنطینه شده و به‌طور مناسب شناسایی شوند.

به‌محض اینکه نقص بر طرف شد، آزمون یا تصدیق مرتبط باید تکرار شود.

نتایج کنترل‌ها و آزمون‌ها باید به‌طور مناسب گزارش شود. توصیف محصول، تاریخ تولید، روش آزمون مورد پذیرش، نتایج آزمون و معیارهای پذیرش باید در سوابق با امضای فرد مسئول کنترل/آزمون آورده شود.

برای نتایجی که الزامات این استاندارد را برآورده نمی‌کنند، اقدامات اصلاحی انجام‌شده برای اصلاح وضعیت (مانند آزمون‌های انجام‌شده اضافه، اصلاح فرایند تولید، دور انداختن یا اصلاح محصول) باید در سوابق ارائه شود.

۸-۲-۳-۷ اقدام اصلاحی

تولیدکننده باید روش‌های اجرایی مدون برای حذف علل عدم انطباق، به منظور جلوگیری از وقوع آن‌ها، را داشته باشد.

۹-۲-۳-۷ جابجایی، انبارش و بسته‌بندی

تولیدکننده باید روش‌های اجرایی فراهم‌کننده جابجایی محصول را داشته باشد و نواحی انبارش مناسبی که مانع از آسیب یا تخریب می‌شوند را باید فراهم کند.

۳-۳-۷ الزامات ویژه محصول

سامانه FPC باید به این استاندارد ارجاع دهد و انطباق محصولات عرضه‌شده به بازار با اظهارنامه کارایی را تضمین کند.

سامانه FPC باید شامل FPC ویژه محصول باشد، که روش‌های اجرایی برای اثبات انطباق محصول در مراحل مقتضی را شناسایی می‌کند؛ یعنی:

الف- کنترل‌ها و آزمون‌هایی که قبل از تولید و/یا حین آن طبق تواتر ارائه‌شده در طرح آزمون FPC انجام می‌شود؛

و/یا

ب- تصدیق‌ها و آزمون‌هایی که روی محصولات نهایی طبق تواتر ارائه‌شده در طرح آزمون FPC انجام می‌شود.

اگر تولیدکننده فقط از محصولات نهایی استفاده می‌کند، عملیات تحت قسمت ب باید منجر به سطح معادلی از انطباق محصول شود؛ طوری که انگار FPC حین تولید انجام شده باشد.

اگر تولیدکننده بخش‌هایی از تولید را خودش انجام داده باشد، عملیات تحت قسمت ب می‌تواند کاهش داده شود و بخشی از آن با عملیات تحت قسمت الف جایگزین شود. معمولاً، هرچه بخش‌های بیشتری از تولید توسط تولیدکننده انجام شده باشد، عملیات بیشتری تحت قسمت ب می‌تواند با عملیات تحت قسمت الف جایگزین شود.

در هر حالت، عملیات باید منجر به سطح معادلی از انطباق محصول شود؛ طوری که انگار FPC حین تولید انجام شده باشد.

یادآوری- بسته به حالت خاص، انجام عملیات ارجاع‌شده تحت قسمت‌های الف و ب، فقط عملیات تحت قسمت الف یا فقط عملیات تحت قسمت ب می‌تواند ضروری باشد.

عملیات تحت قسمت الف برای اشاره به حالت‌های واسطه محصول، ماشین‌های تولید و تنظیمات آن‌ها و تجهیزات اندازه‌گیری و غیره است. این کنترل‌ها و آزمون‌ها و تواتر آن‌ها باید بر مبنای نوع و ترکیب محصول، فرایند تولید و پیچیدگی آن، حساسیت ویژگی‌های محصول به تغییرات در پارامترهای تولید و غیره انتخاب شوند.

تولیدکننده باید سوابقی که ثابت کنند تولید نمونه برداری و آزمون شده است را ایجاد و نگهداری کند. این سوابق باید به وضوح نشان دهد که تولید معیارهای پذیرش را برآورده کرده است و باید حداقل به مدت سه سال در دسترس باشند.

#### ۷-۳-۴ بازرسی اولیه کارخانه و FPC

بازرسی اولیه کارخانه و FPC باید پس از نهایی شدن فرایند تولید و حین عملیات انجام شود. به منظور تصدیق برآورده شدن الزامات زیربندهای ۷-۳-۲ و ۷-۳-۳، مستندات کارخانه و FPC باید ارزیابی شود.

حین بازرسی موارد زیر باید تصدیق شود:

الف- تمام منابع لازم برای دستیابی به مشخصات محصول ارائه شده در این استاندارد در محل وجود داشته و درست اجرا شده اند؛ و

ب- روش های اجرایی FPC در عمل طبق مستندات FPC پیروی می شوند؛ و

پ- محصول طبق نمونه های نوعی محصولی است که برای آن انطباق کارایی محصول با اظهارنامه کارایی (DoP) تصدیق شده است.

تمام مکان هایی که در آن ها مونتاژ نهایی یا حداقل آزمون نهایی محصول مرتبط انجام می شود باید ارزیابی شوند، تا تصدیق شود که شرایط الف تا پدر محل وجود داشته و اجرا شده اند. اگر سامانه FPC بیش از یک محصول، خط تولید یا فرایند تولید را پوشش دهد، و پس از ارزیابی یک محصولیک محصول، خط تولید یا فرایند تولید تصدیق شود که الزامات عمومی برآورده می شود، در این صورت برای ارزیابی FPC یک محصول، خط تولید یا فرایند تولید دیگر، ارزیابی الزامات عمومی نیاز به تکرار ندارد. تمام ارزیابی ها و نتایج آن ها باید در گزارش بازرسی اولیه مستندسازی شود.

#### ۷-۳-۵ نظارت پیوسته بر FPC

نظارت بر FPC باید شش دفعه در سال انجام شود. اگر حین سه سال متوالی هیچ بی نظمی رخ نداده باشد، نظارت بر FPC می تواند به حداقل دو دفعه در سال کاهش یابد.

نظارت بر FPC که قبلا طبق مقررات این استاندارد انجام شده است، باید به شرطی به حساب آورده شود که برای روش آزمون یکسان یا سخت گیرانه تر از آن، تحت سامانه AVCP یکسان روی محصول یا محصولات یکسان با طراحی، ساختار و قابلیت مشابه انجام شده باشد؛ طوری که نتایج برای محصول تحت بررسی قابل کاربرد باشد.

نظارت FPC باید شامل مرور طرح (های) آزمون FPC و فرایند (های) تولید برای هر محصول به منظور تعیین وقوع تغییر نسبت به زمان آخرین ارزیابی نظارت است. اهمیت هر یک از تغییرات باید ارزیابی شود.

به منظور اطمینان از اینکه طرح های آزمون هنوز درست اجرا می شوند و تجهیزات تولید هنوز درست نگهداری شده و در بازه های زمانی مناسب کالیبره می شوند، بررسی ها باید انجام شود.

سوابق آزمون‌ها و اندازه‌گیری انجام‌شده حین فرایند تولید و روی محصول نهایی باید مرور شود تا اطمینان حاصل شود که مقادیر به‌دست‌آمده هنوز با همان مقادیر مربوط به نمونه‌های ارائه‌شده برای تعیین نوع محصول مطابقت دارد و اقدامات اصلاحی برای محصولات نامنتطبق انجام شده است.

### ۷-۳-۶ روش اجرایی برای اصلاحات

اگر اصلاحات روی محصول، فرایند تولید یا سامانه FPC طوری انجام شود که هر یک از مشخصات اظهارشده طبق این استاندارد را تحت تاثیر قرار دهد، در اینصورت تمام مشخصاتی که برای آن‌ها تولیدکننده مقادیر کارایی اظهار کرده است و ممکن است تحت تاثیر اصلاحات قرار گیرند، باید طبق زیربند ۷-۲-۱ برای تعیین نوع محصول تحت بررسی قرار گیرند.

در صورت مرتبط بودن، ارزیابی مجدد کارخانه و سامانه FPC باید برای آن ویژگی‌هایی که ممکن است تحت تاثیر اصلاحات قرار گیرند، انجام شود.

تمام ارزیابی‌ها و نتایج آن‌ها باید در یک گزارش مستندسازی شود.

### ۸ شناسه‌گذاری

برای مقاصد مشخصات فنی و مستندسازی، شناسه‌گذاری محصول طبق این استاندارد باید حاوی موارد زیر باشد:

الف- نام محصول (دریچه آدم‌رو یا دریچه آب‌گیر)؛

ب- شماره این استاندارد (استاندارد ملی ایران شماره ۵-۱۴۹۷۶ یا INSO 14976-5)

پ- رده نیرو (مطابق با زیربند ۵-۱)؛

ت- کد مربوط به قسمتی از استاندارد ملی ایران شماره ۱۴۹۷۶ که بر اساس آن درپوش و قاب طبق جدول ۱۰ باشند؛

جدول ۱۰- شناسه‌گذاری طبق مواد قاب و درپوش / قسمت مشبک

شناسه‌گذاری	درپوش / قسمت مشبک طبق	قاب طبق
5/5	INSO ۱۴۹۷۶-۵	INSO ۱۴۹۷۶-۵
5/2	INSO ۱۴۹۷۶-۵	INSO ۱۴۹۷۶-۲
5/3	INSO ۱۴۹۷۶-۵	INSO ۱۴۹۷۶-۳
5/4	INSO ۱۴۹۷۶-۵	INSO ۱۴۹۷۶-۴
5/6	INSO ۱۴۹۷۶-۵	INSO ۱۴۹۷۶-۶

ث- دهانه توخالی (CO بر حسب mm)، برای مثال، ۴۰۰ نشانگر  $CO = 400 \text{ mm}$  است؛

ج- روش محکم‌نگه‌داشتن:

۱- ویژگی درزگیری (F)؛

۲- سایر روش‌ها (O)؛

ج- مقاومت به لغزندگی:

۱- الگوی برجسته مشخص (RP)؛

۲- مقدار اندازه‌گیری شده USRV (برای مثال، ۴۰)؛

دریچه‌های آدمرو و آب‌گیر حاوی ترکیبی از عناصر طبق استاندارد ملی ایران شماره ۲-۱۴۹۷۶، ۳-۱۴۹۷۶، ۴-۱۴۹۷۶، ۵-۱۴۹۷۶ و ۶-۱۴۹۷۶ باید با شماره استاندارد شناسه‌گذاری شوند که درپوش الزامات آن استاندارد را برآورده می‌کند.

**مثال ۱:** شناسه‌گذاری دریچه آدمرو طبق استاندارد ملی ایران شماره ۵-۱۴۹۷۶، رده نیرو (C 250)، درپوش و قاب ساخته‌شده از مواد کامپوزیتی C1 (C1) (5/5)، با دهانه توخالی  $CO_{400}$  (400)، سایر روش‌های محکم‌نگه‌داشتن (O) و مقاومت به لغزندگی به وسیله الگوی برجسته (RP) به صورت زیر است:

INSO 14976-5—C 250- C1-5/5-400 - O -RP دریچه آدمرو

**مثال ۲:** شناسه‌گذاری دریچه آدمرو طبق استاندارد ملی ایران شماره ۵-۱۴۹۷۶، رده نیرو (A 15)، شامل ترکیبی از درپوش ساخته‌شده از مواد کامپوزیتی C2 (C2) طبق استاندارد ملی ایران شماره ۵-۱۴۹۷۶ و قابی ساخته‌شده از فولاد طبق استاندارد ملی ایران شماره ۳-۱۴۹۷۶ (5/3)، با دهانه توخالی  $CO_{600}$  (600)، محکم‌نگه‌داشتن به روش ویژگی درزگیری (F) و مقاومت به لغزندگی (40USRV) به صورت زیر است:

INSO 14976-5— A 15 - C2-5/3- 600 - F - 40 دریچه آدمرو

**یادآوری-** شناسه‌گذاری الگوی استاندارد شده‌ای از شناسه را فراهم می‌کند که بر اساس آن توصیف سریع و بدون ابهامی از محصول ارائه می‌شود.

## ۹ نشانه‌گذاری

### ۹-۱ حداقل نشانه‌گذاری لازم

نشانه‌ها باید واضح، دائمی و بخش یکپارچه‌ای از درپوش، قسمت مشبک و قاب دریچه‌های آدمرو و آب‌گیر باشند. این نشانه‌ها نباید به وسیله پرچ کردن، پیچ کردن یا چسب‌های شیمیایی اعمال شوند. درپوش‌ها، قسمت‌های مشبک و قاب‌های دریچه‌های آدمرو و آب‌گیر طبق این استاندارد باید به صورت زیر نشانه‌گذاری شوند:

الف- شماره این استاندارد (استاندارد ملی ایران شماره ۵-۱۴۹۷۶ یا INSO 14976-5)

ب- رده نیرو (برای مثال، B 125)؛

**یادآوری-** رده نیرو، رده درپوش/قسمت مشبک یا رده قاب است، هر کدام که کمتر باشد.

پ- نام و/یا نشان تجاری تولیدکننده؛

ت- کارخانه تولید که می تواند به صورت کد باشد؛

ث- روز یا هفته و سال تولید (به صورت گذشته یا کد نشده).

پس از نصب هر واحد، تمام نشانه ها باید، در صورت امکان، روی وجه بالا (قابل مشاهده از ناحیه تحت تردد) قابل مشاهده باشند. اگر این امر امکان پذیر نباشد، نشانه ها می توانند روی وجه زیرین هر عنصر قرار گیرند.

نشانه های الف و ب باید همیشه روی وجه بالایی درپوش/قسمت مشبک باشند.

یادآوری- پس از اخذ پروانه کاربرد علامت استاندارد، درج علامت استاندارد ملی ایران الزامی است.

## ۹-۲ نشانه گذاری اضافی

درپوش ها، قسمت های مشبک و قاب های دریچه های آدمرو و آب گیر طبق این استاندارد می توانند با اطلاعات زیر نشانه گذاری شوند:

الف- نشانه های اضافی مربوط به کاربرد مورد نظر توسط کاربر؛

ب- شناسایی محصول (نام و/یا شماره کاتالوگ).

## پیوست الف

### (الزامی)

## آزمون تغییرشکل تحت نیرو

### الف-۱ نمونه‌های آزمون

دریچه‌های آدم‌رو و آب‌گیر باید به صورت واحدهایی کامل با همان شرایط بهره‌برداری آزمون شوند. واحدهای تحت آزمون باید واحدهایی جدید بوده و قبلاً تحت هیچ‌یک از آزمون‌های اعمال نیرو قرار نگرفته باشند. همچنین، واحدها باید به صورت تصادفی انتخاب شوند.

### الف-۲ نیروی آزمون تغییرشکل ( $F_D$ )

نیروی آزمون برابر با  $F_D = \frac{1}{3} F_T$ ، که  $F_T$  در جدول ۴ زیربند ۷-۲ استاندارد ملی ایران شماره ۱-۱۴۹۷۶ داده شده است، باید برای تمام دهانه‌های توخالی در هر رده اعمال شود.

### الف-۳ وسایل آزمون

#### الف-۳-۱ دستگاه آزمون

دستگاه آزمون، که ترجیحاً پرس آزمون هیدرولیکی است، باید توانایی اعمال نیرویی را داشته باشد که حداقل ۲۵٪ بزرگ‌تر از نیروی آزمون برای رده‌های A 15 تا D 400 باشد. رواداری ۳٪ ± نیروی آزمون باید حفظ شود. به غیر از واحدهای چندتایی، ابعاد کف دستگاه آزمون باید بزرگ‌تر از ناحیه تحمل‌کننده بار در واحد تحت آزمون باشد.

#### الف-۳-۲ بلوک‌های آزمون

ابعاد و شکل بلوک‌های آزمون باید طبق جدول الف-۱ استاندارد ملی ایران شماره ۱-۱۴۹۷۶ باشد.

#### الف-۳-۳ وسایل اندازه‌گیری تغییرشکل

وسایل اندازه‌گیری تغییرشکل باید دارای محدوده اندازه‌گیری حداقل ۱۰ mm با تفکیک‌پذیری حداقل ۰٫۰۱ mm و حداکثر درستی کل ۵٪ ± باشند.

### الف-۴ روش انجام آزمون

#### الف-۴-۱ روش آزمون درپوش‌ها/قسمت‌های مشبک مستطیل و دایره‌ای شکل

نمونه آزمون باید در کف دستگاه آزمون قرار داده شود. شرایط تکیه‌گاهی نمونه آزمون روی کف دستگاه آزمون باید طوری باشد که هنگام تغییرشکل درپوش یا قسمت مشبک تحت نیروی آزمون، درپوش/قسمت



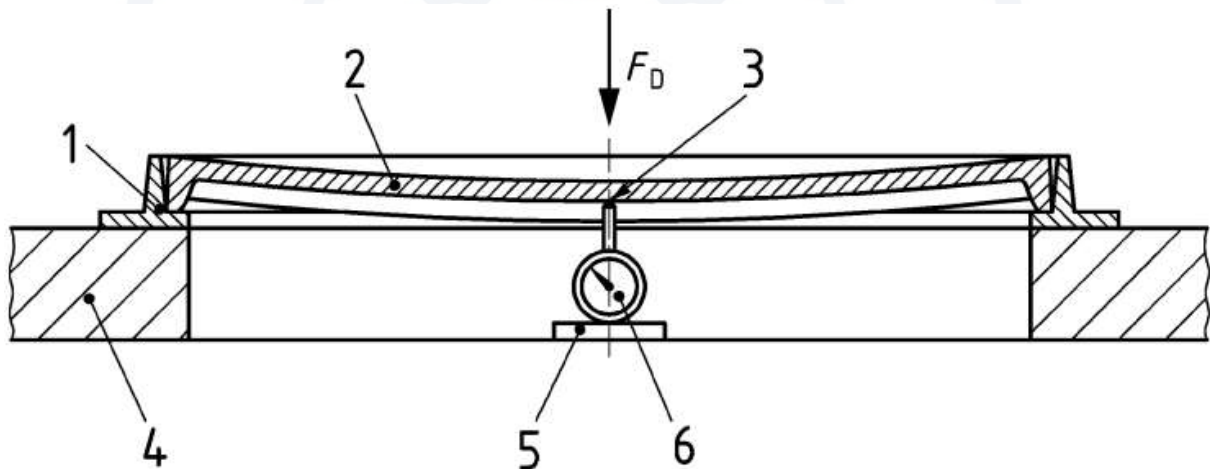
مشبک بدون تکیه‌گاه باقی مانده و در تماس با کف دستگاه آزمون نباشد. درپوش یا قسمت مشبک نمونه آزمون باید به‌طور عادی در قاب خود قرار داده شده باشد.

بلوک آزمون باید در مرکز هندسی درپوش/قسمت مشبک طوری قرار داده شود که محور عمودی آن بر سطح درپوش یا قسمت مشبک عمود باشد (برای مثال، شکل الف-۱ استاندارد ملی ایران شماره ۱-۱۴۹۷۶ مشاهده شود).

نیروی آزمون باید به‌صورت یکنواخت روی کل سطح بلوک آزمون توزیع شده و هرگونه بی‌نظمی به‌وسیله قرار دادن لایه میانی مناسب (مانند چوب نرم، فیبر تخته، نمد یا سایر مواد مشابه) بین درپوش/قسمت مشبک و بلوک آزمون جبران شود. ابعاد این لایه میانی نباید بزرگ‌تر از بلوک آزمون باشد.

هنگام آزمون دریچه‌های آدمرو یا آب‌گیر با سطح غیر تخت، وجه تماس بلوک آزمون باید طوری شکل داده شود که با درپوش یا قسمت مشبک تطبیق یابد. برای الگوهای برجسته تعریف‌شده در زیربند ۷-۴ استاندارد ملی ایران شماره ۱-۱۴۹۷۶ و انحراف‌های کم از سطح تخت، شکل‌دهی وجه تماس بلوک آزمون لازم نیست.

اندازه‌گیری تغییرشکل باید روی سمت زیرین درپوش آدمرو یا قسمت مشبک آب‌گیر طبق شکل الف-۱ در همان مکان اعمال نیروی آزمون انجام شود. وسایل اندازه‌گیری تغییرشکل باید درون محدوده  $\pm 5\%$  مرکز هندسی دهانه توخالی درپوش یا قسمت مشبک قرار داده شوند.



راهنما:

- |       |                            |
|-------|----------------------------|
| 1     | قاب                        |
| 2     | درپوش یا قسمت مشبک         |
| 3     | مرکز هندسی                 |
| 4     | کف دستگاه آزمون            |
| 5     | تکیه‌گاه وسیله اندازه‌گیری |
| 6     | وسيله اندازه‌گیری          |
| $F_D$ | نیروی آزمون تغییرشکل       |

شکل الف-۱- اندازه‌گیری تغییرشکل تحت نیرو

نیروی تثبیت شرایط با مقدار حداکثر یک‌سوم  $F_D$  باید به کف سامانه اعمال شده و برای مدتی که بیش از ۵ s نیست می‌تواند حفظ شده و سپس به‌طور کامل حذف شود. پس از حذف نیروی تثبیت شرایط و قبل از اعمال  $F_D$ ، وسایل اندازه‌گیری تغییرشکل باید طوری تنظیم شوند که در تماس با سمت زیرین درپوش آدمرو

یا آب‌گیر باشند و خوانش(های) مرجع باید انجام شود. نیروی  $F_D$  باید با نرخ  $1\text{ kN/s}$  تا  $5\text{ kN/s}$  تا رسیدن به یک سوم  $F_T$  اعمال شده و به مدت  $30\text{ s}$  حفظ شود. خوانش وسایل اندازه‌گیری تغییرشکل باید دوباره در  $10\text{ s}$  بعدی انجام شود. سرانجام نیرو باید حذف شود.

یادآوری - در این آزمون، دریچه فقط با اجزای اصلی خود (درپوش و قاب)، یعنی بدون در نظر گرفتن سایر اجزا (مانند ضربه‌گیرها) آزمون می‌شود.

#### الف-۴-۱ روش آزمون درپوش‌ها/قسمت‌های مشبک مثلثی و چندتایی

برای دریچه‌های آدم‌رو یا آب‌گیر چندتایی، هر واحد مجزا و هر جزء ساختاری واسطه باید طبق زیربند الف-۴-۱ آزمون شوند. مکان بلوک‌های آزمون و وسایل اندازه‌گیری تغییرشکل باید طبق شکل الف-۱ و شکل الف-۲ استاندارد ملی ایران شماره ۱-۱۴۹۷۶ باشد. برای دریچه‌های شامل دو یا چند درپوش/قسمت مشبک مثلثی شکل، بلوک آزمون باید در مرکز هندسی، طبق شکل الف-۳ استاندارد ملی ایران شماره ۱-۱۴۹۷۶ قرار داده شود.

#### الف-۵ مشاهدات و گزارش آزمون

تمام خوانش‌های تغییرشکل باید ثبت شوند. اختلاف بین «خوانش‌های مرجع» و «خوانش‌های تحت نیرو» معادل باید تعیین شود. مقایسه بین این اختلاف‌ها با الزامات این استاندارد باید انجام شده و بر طبق آن گزارش تهیه شود. وضعیت ظاهری آزمون بعد از انجام آزمون باید گزارش شود.

## پیوست ب

### (آگاهی دهنده)

#### تغییرات اعمال شده در این استاندارد نسبت به استاندارد منبع

#### ب-۱ بخش‌های اضافه شده

- زیربند ۴-۱: با توجه به استفاده از نشانگر فلزی به منظور تشخیص محل درپوش حین بهره‌برداری در کشور، «نشانگر فلزی» به پاراگراف چهارم اضافه شده است.
- بند ۸، مثال ۱: برای رفع ابهام، عبارت «به وسیله الگوی برجسته» اضافه شده است.
- بند ۸، مثال ۲: برای رفع ابهام، عبارت «محکم‌نگه داشتن به روش» اضافه شده است.
- زیربند ۹-۱: برای هماهنگی با استاندارد ملی ایران شماره ۵، زیربند ۹-۱ با عنوان «حداقل نشانه‌گذاری لازم» اضافه شده است.
- زیربند ۹-۱: برای آگاهی کاربر نهایی و رفع ابهام، یادآوری زیر برای قسمت ب اضافه شده است:  
یادآوری- رده نیرو، رده درپوش/قسمت مشبک یا رده قاب است، هر کدام که کمتر باشد.
- زیربند ۹-۱: برای تطابق با قوانین و مقررات سازمان ملی استاندارد ایران، یادآوری زیر در انتهای زیربند اضافه شده است:  
یادآوری- پس از اخذ پروانه کاربرد علامت استاندارد، درج علامت استاندارد ملی ایران الزامی است.
- زیربند ۹-۲: برای هماهنگی با استاندارد ملی ایران شماره ۵، زیربند ۹-۲ با عنوان «نشانه‌گذاری اضافی» اضافه شده است.
- زیربند الف-۴-۱: برای آگاهی کاربر نهایی و رفع ابهام، یادآوری زیر اضافه شده است:  
یادآوری- در این آزمون، دریچه فقط با اجزای اصلی خود (درپوش و قاب)، یعنی بدون در نظر گرفتن سایر اجزا (مانند ضربه‌گیرها) آزمون می‌شود.
- زیربند الف-۵: برای آگاهی بیشتر کاربر نهایی، جمله «وضعیت ظاهری آزمون بعد از انجام آزمون باید گزارش شود.» به انتهای زیربند اضافه شده است.

## ب-۲ بخش‌های حذف شده

- زیربند ۵-۲-۲، پاراگراف اول: باتوجه به عدم استفاده از بتن در دریچه‌های کامپوزیتی، برای تصحیح اشتباه تایپی عبارت‌های «به غیر از بتن» و «برای درپوش‌های پرشده با بتن حداکثر تغییرشکل تحت نیرو باید مساوی یا کوچک‌تر از  $CO/250$  باشد.» حذف شده است.
- زیربند ۵-۲-۹: باتوجه به موضوعیت نداشتن جمله آخر در کشور، این جمله حذف شده است.
- زیربند ۷-۲-۱: باتوجه به موضوعیت نداشتن پاراگراف آخر در کشور، این پاراگراف حذف شده است.
- زیربند ۷-۲-۲، جدول ۶: در ردیف مربوط به ایمنی کودک، باتوجه به سبک بودن دریچه‌های کامپوزیتی و عدم تاثیر وزن در ایمنی کودک، در ستون معیارهای پذیرش «وزن اظهارشده» حذف شده است.
- زیربند ۷-۳-۲-۶: برای تصحیح اشتباه تایپی در ردیف «دوام مقاومت به سوخت‌های وسایل نقلیه»، عبارت «مقاومت به» حذف شده است.
- بند ۹: باتوجه به موضوعیت نداشتن پاراگراف آخر در کشور، این پاراگراف حذف شده است.
- پیوست ZA: باتوجه به موضوعیت نداشتن این پیوست در کشور، این پیوست حذف شده است.

## ب-۳ بخش‌های جایگزین شده

- زیربند ۶-۳-۴، جدول‌های ۱ و ۲: باتوجه به شرایط اقلیمی کشور و شدت تابش پرتو فرابنفش، جدول‌های ۱ و ۲ جدید جایگزین قبلی شده است.
- زیربند ۶-۵، جدول ۵: برای تصحیح اشتباه تایپی در پاراگراف دوم، «شعاع» جایگزین «قطر» شده است.
- زیربند ۷-۳-۲-۱، یادآوری: باتوجه به موضوعیت نداشتن جمله «مطابق با مقررات شماره ۳۰۵/۲۰۱۱ اتحادیه اروپا» در کشور، این جمله حذف و واژه «منطبق» جایگزین آن شده است.

### کتابنامه

[1] EN 1253 (all parts), Gullies for buildings

[2] EN 1433, Drainage channels for vehicular and pedestrian areas - Classification, design and testing requirements, marking and evaluation of conformity

[3] ISO 6603-1:2000, Plastics - Determination of puncture impact behaviour of rigid plastics - Part 1: Non-instrumented impact testing

[4] ISO 9001, Quality management systems – Requirements

یادآوری - استاندارد ملی ایران - ایزو ۹۰۰۱: سال ۱۳۸۸، سیستم‌های مدیریت کیفیت - الزامات، با استفاده از ISO 9001:2008 تدوین شده است.

